

**PRIME Z590-V**

**Motherboard**

**ASUS**

**Copyright © 2021 ASUSTeK COMPUTER INC. Alle Rechte vorbehalten.**

Kein Teil dieses Handbuchs, einschließlich der darin beschriebenen Produkte und Software, darf ohne ausdrückliche schriftliche Genehmigung von ASUSTeK COMPUTER INC. ("ASUS") mit jeglichen Mitteln in jeglicher Form reproduziert, übertragen, transkribiert, in Wiederaufrufsystemen gespeichert oder in jegliche Sprache übersetzt werden, abgesehen von vom Käufer als Sicherungskopie angelegter Dokumentation.

Die Produktgarantie erlischt, wenn (1) das Produkt ohne schriftliche Genehmigung von ASUS repariert, modifiziert oder geändert wird und wenn (2) die Seriennummer des Produkts unkenntlich gemacht wurde oder fehlt.

ASUS BIETET DIESES HANDBUCH IN SEINER VORLIEGENDEN FORM AN, OHNE JEGLICHE GARANTIE, SEI SIE DIREKT ODER INDIREKT, EINSCHLIESSLICH, ABER NICHT BESCHRÄNKT AUF INDIREKTE GARANTIE ODER BEDINGUNGEN BEZÜGLICH DER VERKÄUFLICHKEIT ODER EIGNUNG FÜR EINEN BESTIMMTEN ZWECK. IN KEINEM FALL IST ASUS, SEINE DIREKTOREN, LEITENDEN ANGESTELLTEN, ANGESTELLTEN ODER AGENTEN HAFTBAR FÜR JEGLICHE INDIREKTEN, SPEZIELLEN, ZUFÄLLIGEN ODER FOLGESCHÄDEN (EINSCHLIESSLICH SCHÄDEN AUFGRUND VON PROFITVERLUSTEN, GESCHÄFTSVERLUSTEN, NUTZUNGS- ODER DATENVERLUSTEN, UNTERBRECHUNG VON GESCHÄFTSABLÄUFEN ET CETERA), SELBST WENN ASUS VON DER MÖGLICHKEIT SOLCHER SCHÄDEN UNTERRICHTET WURDE, DIE VON DEFECTEN ODER FEHLERN IN DIESEM HANDBUCH ODER AN DIESEM PRODUKT HERRÜHREN.

DIE TECHNISCHE DATEN UND INFORMATIONEN IN DIESEM HANDBUCH SIND NUR ZU INFORMATIONSZWECKEN GEDACHT, SIE KÖNNEN JEDERZEIT OHNE VORANKÜNDIGUNG GEÄNDERT WERDEN UND SOLLTEN NICHT ALS VERPFLICHTUNG SEITENS ASUS ANGESEHEN WERDEN. ASUS ÜBERNIMMT KEINE VERANTWORTUNG ODER HAFTUNG FÜR JEGLICHE FEHLER ODER UNGENAUIGKEITEN, DIE IN DIESEM HANDBUCH AUFTRETEN KÖNNTEN, EINSCHLIESSLICH DER DARIN BESCHRIEBENEN PRODUKTE UND SOFTWARE.

In diesem Handbuch erscheinende Produkte und Firmennamen könnten eingetragene Warenzeichen oder Copyrights der betreffenden Firmen sein und dienen ausschließlich zur Identifikation oder Erklärung und zum Vorteil des jeweiligen Eigentümers, ohne Rechtsverletzungen zu beabsichtigen.

# Inhaltsverzeichnis

Sicherheitsinformationen .....	iv
Über dieses Handbuch.....	v
PRIME Z590-V Spezifikationsübersicht .....	vi
Anschlüsse mit gemeinsam genutzter Bandbreite .....	x
Verpackungsinhalt.....	xi
Installationswerkzeuge und Komponenten.....	xii
<b>Kapitel 1: Produkteinführung</b>	
1.1 Bevor Sie beginnen .....	1-1
1.2 Motherboard-Layout .....	1-2
<b>Kapitel 2: Grundinstallation</b>	
2.1 Ihr Computersystem aufbauen .....	2-1
2.1.1 CPU Installation.....	2-1
2.1.2 Installation des Kühlsystems.....	2-3
2.1.3 DIMM Installation .....	2-5
2.1.4 M.2 Installation.....	2-6
2.1.5 Motherboard Installation.....	2-7
2.1.6 ATX Stromversorgung .....	2-9
2.1.7 SATA-Geräteanschlüsse.....	2-10
2.1.8 E/A-Anschlüsse auf der Frontseite.....	2-11
2.1.9 Erweiterungskarte installieren.....	2-12
2.2 Rücktafel- und Audio-Anschlüsse des Motherboards.....	2-14
2.2.1 Hintere E/A-Anschlüsse.....	2-14
2.2.2 Audio E/A-Anschlüsse .....	2-15
2.3 Erstmaliges Starten .....	2-18
2.4 Ausschalten des Computers .....	2-18
<b>Kapitel 3: BIOS- und RAID-Unterstützung</b>	
3.1 Kennenlernen des BIOS .....	3-1
3.2 BIOS-Setup-Programm .....	3-2
3.3 ASUS EZ Flash 3.....	3-3
3.4 ASUS CrashFree BIOS 3 .....	3-4
3.5 RAID Konfigurationen.....	3-5
<b>Anhang</b>	
Hinweise.....	A-1
Garantie .....	A-6
ASUS Kontaktinformation.....	A-8

# Sicherheitsinformationen

## Elektrische Sicherheit

- Um die Gefahr eines Stromschlags zu verhindern, ziehen Sie das Netzkabel aus der Steckdose, bevor Sie das System an einem anderen Ort aufstellen.
- Beim Anschließen oder Trennen von Geräten an das oder vom System müssen die Netzleitungen der Geräte ausgesteckt sein, bevor die Signalkabel angeschlossen werden. Wenn möglich, entfernen Sie alle Stromkabel vom bestehenden System, bevor Sie ein Gerät hinzufügen.
- Vor dem Anschließen oder Entfernen von Signalkabeln vom Motherboard, müssen alle Netzleitungen ausgesteckt sein.
- Erbitten Sie professionelle Unterstützung, bevor Sie einen Adapter oder eine Verlängerungsschnur verwenden. Diese Geräte könnten die Erdung unterbrechen.
- Prüfen Sie, ob das Netzteil auf die Spannung Ihrer Region richtig eingestellt ist. Sind Sie sich über die Spannung der von Ihnen benutzten Steckdose nicht sicher, erkundigen Sie sich bei Ihrem Energieversorgungsunternehmen vor Ort.
- Ist das Netzteil defekt, versuchen Sie nicht, es zu reparieren. Wenden Sie sich an den qualifizierten Kundendienst oder Ihre Verkaufsstelle.

## Betriebssicherheit

- Vor Installation des Motherboards und Anschluss von Geräten sollten Sie alle mitgelieferten Handbücher gewissenhaft lesen.
- Vor Inbetriebnahme des Produkts müssen alle Kabel richtig angeschlossen sein und die Netzleitungen dürfen nicht beschädigt sein. Bemerken Sie eine Beschädigung, kontaktieren Sie sofort Ihren Händler.
- Um Kurzschlüsse zu vermeiden, halten Sie Büroklammern, Schrauben und Heftklammern fern von Anschlüssen, Steckplätzen, Sockeln und Stromkreisen.
- Vermeiden Sie Staub, Feuchtigkeit und extreme Temperaturen. Stellen Sie das Produkt nicht an einem Ort auf, an dem es nass werden könnte.
- Stellen/legen Sie das Produkt auf eine stabile Fläche.
- Sollten technische Probleme mit dem Produkt auftreten, kontaktieren Sie den qualifizierten Kundendienst oder Ihre Verkaufsstelle.
- Ihr Motherboard darf nur in einer Umgebung mit einer Temperatur zwischen 0 °C und 40 °C verwendet werden.

## Über dieses Handbuch

Dieses Benutzerhandbuch enthält Informationen, die Sie bei der Installation und Konfiguration des Motherboards brauchen.

## Wie dieses Handbuch aufgebaut ist

Dieses Handbuch enthält die folgenden Abschnitte:

- **Kapitel 1: Produkteinführung**  
Dieses Kapitel beschreibt die Leistungsmerkmale des Motherboards und die neuen Technologien, die es unterstützt. Es beschreibt Schalter, Brücken und Konnektoren auf dem Motherboard.
- **Kapitel 2: Grundinstallation**  
Dieses Kapitel führt die Hardwareeinstellungsvorgänge auf, die Sie bei der Installation der Systemkomponenten ausführen müssen.
- **Kapitel 3: BIOS- und RAID-Unterstützung**  
In diesem Kapitel erfahren Sie, wie Sie das BIOS starten, das BIOS mit dem EZ Flash-Dienstprogramm aktualisieren und RAID unterstützen.

## Wo finden Sie weitere Informationen

In den folgenden Quellen finden Sie weitere Informationen, sowie Produkt- und Software-Updates.

1. **ASUS Webseite**  
Die ASUS Webseite ([www.asus.com](http://www.asus.com)) enthält aktualisierte Informationen über ASUS Hardware- und Softwareprodukte.
2. **Optionale Dokumentation**  
Ihr Produktpaket enthält möglicherweise optionale Dokumente, wie z.B. Garantiekarten, die von Ihrem Händler hinzugefügt wurden. Diese Dokumente sind nicht Teil des Standardpakets.

## Anmerkungen zu diesem Handbuch

Um sicherzustellen, dass Sie die richtigen Schritte ausführen, beachten Sie die folgenden Symbole, die in diesem Handbuch benutzt werden.



**ACHTUNG:** Informationen, um beim Ausführen einer Aufgabe Schäden an den Komponenten und Verletzungen zu vermeiden.



**WICHTIG:** Anweisungen, denen Sie folgen MÜSSEN, um die Aufgabe zu vollenden.



**HINWEIS:** Tipps und zusätzliche Informationen, die Ihnen helfen, die Aufgabe zu vollenden.

## PRIME Z590-V Spezifikationsübersicht

<p><b>CPU</b></p>	<p>Intel Sockel LGA1200 für die 11. Generation Intel Core™ Prozessoren &amp; die 10. Generation Intel Core™, Pentium Gold und Celeron Prozessoren*</p> <p>Unterstützt Intel 14 nm CPU</p> <p>Unterstützt Intel Turbo Boost Technologie 2.0 und Intel Turbo Boost Max Technologie 3.0**</p> <p>* Siehe <a href="http://www.asus.com">www.asus.com</a> für die CPU Support-Liste.</p> <p>** Die Unterstützung der Intel Turbo Boost Max Technologie 3.0 ist abhängig vom CPU-Typ.</p>
<p><b>Chipsatz</b></p>	<p>Intel Z590 Chipsatz</p>
<p><b>Speicher</b></p>	<p>4 x DIMM, Max. 128 GB, DDR4 5133 (OC)/5000 (OC)/4800 (OC)/4700 (OC)/4600 (OC)/4500 (OC)/4400 (OC)/4266 (OC)/4133 (OC)/4000 (OC)/3866 (OC)/3733 (OC)/3600 (OC)/3466 (OC)/3400 (OC)/3333 (OC)/3200/3000/2933/2800/2666/2400/2133 MHz nicht-ECC, ungepufferter Speicher*</p> <p>Dual-Kanal-Speicherarchitektur</p> <p>Unterstützt Intel Extreme Memory Profile (XMP)</p> <p>OptiMem II</p> <p>* Intel Core™ i7 / i9-Prozessoren der 10. Generation unterstützen nativ 2933/2800/2666/2400/2133. Andere CPUs arbeiten mit der maximalen Übertragungsrates von DDR4 2666 MHz.</p> <p>* Intel Prozessoren der 11. Generation unterstützen nativ 3200/2933/2800/2666/2400/2133.</p> <p>** Schauen Sie unter <a href="http://www.asus.com">www.asus.com</a> für die Liste qualifizierter Anbieter von Speichermodulen. Die unterstützte Speicherfrequenz ist abhängig vom CPU-Typ.</p>
<p><b>Grafik</b></p>	<p>1 x DisplayPort 1.4**</p> <p>1 x HDMI 1.4/2.0***</p> <p>* Die Grafikkartenspezifikationen können je nach CPU-Typ variieren.</p> <p>** Intel Prozessoren der 11. und 10. Generation unterstützen DisplayPort 1.4 mit einer maximalen Auflösung von 4096 x 2304 @60Hz. Bitte schauen Sie unter <a href="http://www.intel.com">www.intel.com</a> nach Updates.</p> <p>***Nur Intel Prozessoren der 11. Generation unterstützen HDMI™ 2.0 mit einer maximalen Auflösung von 4K @60Hz. Andere Prozessoren unterstützen nur HDMI™ 1.4 mit einer maximalen Auflösung von 4K @30Hz. Bitte schauen Sie unter <a href="http://www.intel.com">www.intel.com</a> nach Updates.</p>
<p><b>Erweiterungssteckplätze</b></p>	<p><b>Intel Prozessoren der 11. und 10. Generation*</b></p> <p>1 x PCIe 4.0/3.0 x16 Steckplatz</p> <ul style="list-style-type: none"> <li>- Intel Prozessoren der 11. Generation unterstützen den PCIe 4.0 x16 oder x8/x8 oder x8/x4/x4 Modus</li> <li>- Intel Prozessoren der 10. Generation unterstützen den PCIe 3.0 x16 oder x8/x8 oder x8/x4/x4 Modus</li> </ul> <p><b>Intel Z590 Chipsatz</b></p> <p>1 x PCIe 3.0 x16 Steckplatz (unterstützt x4 Modus)</p> <p>3 x PCIe 3.0 x1-Steckplätze</p> <p>* Unterstützt die PCIe-Bandbreitenverzweigung für die RAID auf CPU-Funktion.</p>
<p><b>Speicher</b></p>	<p><b>Insgesamt werden 3 x M.2 Steckplätze und 4 x SATA 6 Gb/s Anschlüsse unterstützt</b></p> <p><b>Intel Prozessoren der 11. Generation</b></p> <p>M.2_1 Steckplatz (Key M), Typ 2242/2260/2280/22110</p> <ul style="list-style-type: none"> <li>- Nur Intel Prozessoren der 11. Generation unterstützen den PCIe 4.0 x4-Modus. Dieser Steckplatz wird für andere CPUs deaktiviert.</li> </ul> <p><b>Intel Z590 Chipsatz</b></p> <p>M.2_2 Steckplatz (Key M), Typ 2242/2260/2280 (unterstützt PCIe 3.0 x4 &amp; SATA Modus)*</p> <p>M.2_3 Steckplatz (Key M), Typ 2242/2260/2280/22110 (unterstützt PCIe 3.0 x4 &amp; SATA Modus)</p> <p>4 x SATA 6 Gb/s Anschlüsse</p>

(Fortsetzung auf der nächsten Seite)

## PRIME Z590-V Spezifikationsübersicht

<b>Speicher</b>	<p>Die RAID-Funktion für PCIe-Modus SSDs in der Intel Rapid Storage Technologie ist entweder verfügbar mit 1. Intel SSDs, die sowohl in an die CPU angeschlossenen als auch in an den PCH angeschlossenen Steckplätzen installiert sind, oder 2. anderen SSDs von Drittanbietern, die in an den PCH angeschlossenen Steckplätzen installiert sind.</p> <p>Um den Intel Optane™ Speicher (Hybrid-Speichergerät) zu aktivieren, muss er in an den PCH angeschlossenen Steckplätzen mit Intel Rapid Storage Technologie installiert sein.</p> <p><b>* Wenn ein Gerät im SATA-Modus im M.2_2 Steckplatz installiert ist, kann der SATA6G_2 Anschluss nicht verwendet werden.</b></p>
<b>Ethernet</b>	1 x Intel I219-V 1 Gb Ethernet
<b>WLAN &amp; Bluetooth</b>	<p>Nur V-M.2 Steckplatz (Key E, CNVi &amp; PCIe)*</p> <p><b>* Das WLAN-Modul und das M.2 Key E Halterungsset (senkrecht) sind separat erhältlich.</b></p>
<b>USB</b>	<p><b>USB hinten (insgesamt 6 Anschlüsse)</b></p> <p>1 x USB 3.2 (Gen2) Anschluss (1 x USB Typ-C)</p> <p>1 x USB 3.2 (Gen2) Anschluss (1 x Typ-A)</p> <p>2 x USB 3.2 (Gen1) Anschlüsse (2 x Typ-A)</p> <p>2 x USB 2.0 Anschlüsse (2 x Typ-A)</p> <p><b>USB vorn (insgesamt 8 Anschlüsse)</b></p> <p>2 x USB 3.2 (Gen1) Header unterstützen zusätzliche 4 USB 3.2 (Gen1) Anschlüsse</p> <p>2 x USB 2.0 Header unterstützen zusätzliche 4 USB 2.0 Anschlüsse*</p> <p><b>* Der USB_E1 Anschluss, USB_E2 Anschluss, USB_E3 Anschluss und USB_E4 Anschluss teilen sich die Bandbreite.</b></p>
<b>Audio</b>	<p><b>Realtek ALC897 7.1 Surround Sound High Definition Audio CODEC</b></p> <ul style="list-style-type: none"> <li>- Unterstützt Jack-Detection (Buchsenerkennung), Multistreaming, Frontblenden-Jack-Retasking (Buchsenneubelegung)</li> <li>- Unterstützt bis zu 24-Bit/192 kHz Wiedergabe</li> </ul> <p><b>Audioausstattung:</b></p> <ul style="list-style-type: none"> <li>- Audioabschirmung</li> <li>- Optischer S/PDIF-Ausgang hinten</li> <li>- Hochwertige japanische Audio-Kondensatoren</li> <li>- Fest zugeordnete PCB Audioebenen</li> </ul>
<b>Rückseite E/A-Anschlüsse</b>	<p>1 x USB 3.2 (Gen2) Anschluss (1 x USB Typ-C)</p> <p>1 x USB 3.2 (Gen2) Anschluss (1 x Typ-A)</p> <p>2 x USB 3.2 (Gen1) Anschlüsse (2 x Typ-A)</p> <p>2 x USB 2.0 Anschlüsse (2 x Typ-A)</p> <p>1 x DisplayPort</p> <p>1 x HDMI Anschluss</p> <p>1 x V-M.2 Steckplatz (Key E)</p> <p>1 x Intel I219-V 1 Gb Ethernet-Anschluss</p> <p>5 x Audio Anschlüsse</p> <p>1 x Optischer S/PDIF Ausgang</p> <p>1 x PS/2 Tastatur / Maus-Kombianschluss</p>

(Fortsetzung auf der nächsten Seite)

# PRIME Z590-V Spezifikationsübersicht

<b>Interne E/A-Anschlüsse</b>	<p><b>Lüfter- und Kühler-bezogen</b></p> <ul style="list-style-type: none"><li>1 x CPU-Lüfter-Header (4-polig)</li><li>1 x 4-poliger AIO_Pump Header</li><li>2 x Gehäuselüfter-Header (4-polig)</li></ul> <p><b>Strombezogen</b></p> <ul style="list-style-type: none"><li>1 x 24-poliger Hauptstromanschluss</li><li>1 x 8-poliger +12V Stromanschluss</li><li>1 x 4-poliger +12V Stromanschluss</li></ul> <p><b>Speicherbezogen</b></p> <ul style="list-style-type: none"><li>3 x M.2 Steckplätze (Key M)</li><li>4 x SATA 6 Gb/s Anschlüsse</li></ul> <p><b>USB</b></p> <ul style="list-style-type: none"><li>2 x USB 3.2 (Gen1) Header unterstützen zusätzliche 4 USB 3.2 (Gen1) Anschlüsse</li><li>2 x USB 2.0 Header unterstützen zusätzliche 4 USB 2.0 Anschlüsse</li></ul> <p><b>Sonstiges</b></p> <ul style="list-style-type: none"><li>2 x Ansteuerbare AURA Gen2-Header</li><li>2 x AURA RGB Header</li><li>1 x CMOS-löschen-Header</li><li>1 x COM-Anschluss-Header</li><li>1 x Frontblenden Audio-Header (AAFP)</li><li>1 x SPI TPM-Header (14-1-polig)</li><li>1 x 20-5-poliger System-Panel-Header</li><li>1 x Thunderbolt™-Header</li></ul>
<b>Sonderfunktionen</b>	<p><b>ASUS 5X PROTECTION III</b></p> <ul style="list-style-type: none"><li>- DIGI+ VRM (- Digital Power Design mit DrMOS)</li><li>- LANGuard</li><li>- Überspannungsschutz</li><li>- SafeSlot Core</li><li>- Edelstahl-Rückseite E/A</li></ul> <p><b>ASUS Q-Design</b></p> <ul style="list-style-type: none"><li>- Q-DIMM</li><li>- Q-Slot</li></ul> <p><b>ASUS Thermal Solution</b></p> <ul style="list-style-type: none"><li>- VRM-Kühlkörperdesign</li></ul> <p><b>ASUS EZ Do-It-Yourself</b></p> <ul style="list-style-type: none"><li>- ProCool</li></ul> <p><b>AURA Sync</b></p> <ul style="list-style-type: none"><li>- AURA RGB Header</li><li>- Ansteuerbare (Gen2) RGB-Header</li></ul>

(Fortsetzung auf der nächsten Seite)



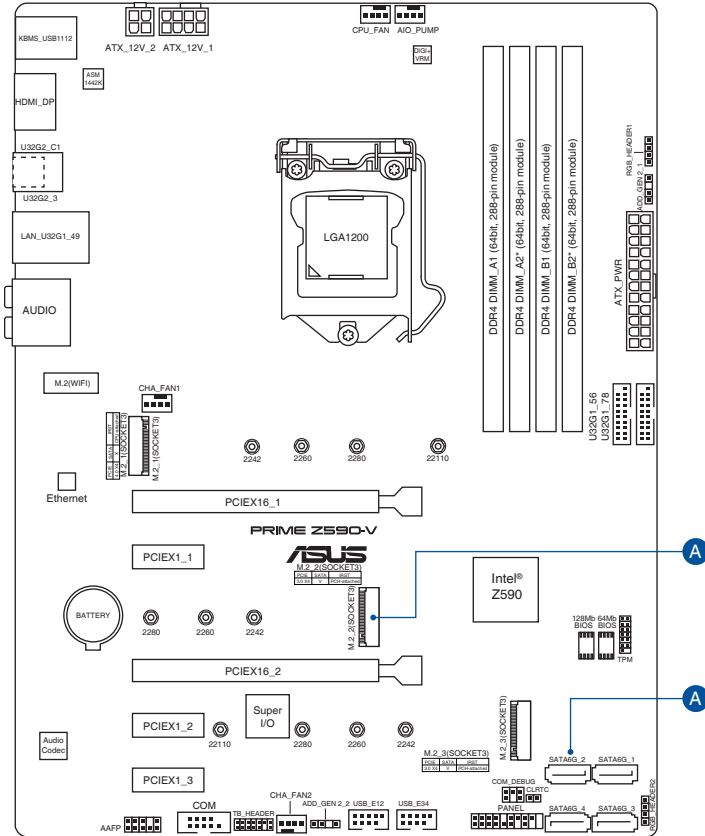
## PRIME Z590-V Spezifikationsübersicht

<b>Softwarefunktionen</b>	<b>ASUS Software-Sonderfunktionen</b> Armoury Crate - AURA Sync AI Suite 3 - Dienstprogramm für Leistung und Energieeinsparung TurboV EVO EPU DIGI+ VRM Fan Xpert 4 - EZ Update ASUS CPU-Z AI Charger DAEMON Tools Norton Anti-Virus Software (Kostenlose Testversion) WinRAR
	<b>UEFI BIOS</b> ASUS EZ Do-It-Yourself - ASUS CrashFree BIOS 3 - ASUS EZ Flash 3 - ASUS UEFI BIOS EZ Modus
<b>BIOS</b>	192 (128+64) Mb Flash ROM, UEFI AMI BIOS
<b>Handhabbarkeit</b>	WOL für PME, PXE
<b>Betriebssystem</b>	Windows 10, 64-bit
<b>Formfaktor</b>	ATX Formfaktor 12 Zoll x 9,2 Zoll (30,5 cm x 23,4 cm)



Spezifikationen können sich ohne vorherige Ankündigung ändern. Schauen Sie bitte auf der ASUS Webseite nach den neuesten Spezifikationen.

# Anschlüsse mit gemeinsam genutzter Bandbreite



Konfiguration		1	2
A	M.2_2	x4	SATA
	SATA 6G_2	V	-



- Der M.2\_2 teilt die Bandbreite mit dem SATA6G\_2.
- Wenn ein Gerät im SATA-Modus im M.2\_2 Steckplatz installiert ist, kann der SATA6G\_2 Anschluss nicht verwendet werden.

## Verpackungsinhalt

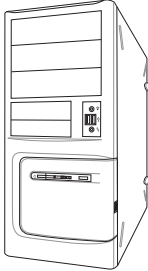
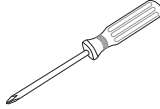
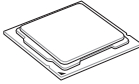
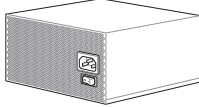
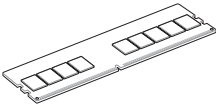
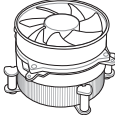
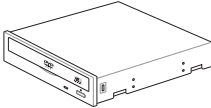
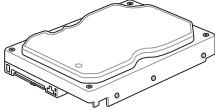
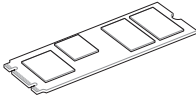
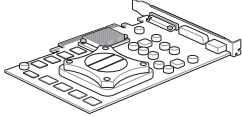

Stellen Sie sicher, dass Ihr Motherboard-Paket die folgenden Artikel enthält.

Motherboard	1 x PRIME Z590-V Motherboard
Kabel	2 x SATA 6 Gb/s Kabel
Sonstiges	1 x E/A-Blende 2 x M.2 SSD Schraubenpakete
Installationsdatenträger	1 x Support DVD
Dokumentation	1 x Benutzerhandbuch



Sollten o.g. Artikel beschädigt oder nicht vorhanden sein, wenden Sie sich bitte an Ihren Händler.

# Installationswerkzeuge und Komponenten

	
<p><b>PC Gehäuse</b></p>	<p><b>Philips (Kreuz-)Schraubenzieher</b></p>
	
<p><b>Intel LGA 1200 CPU</b></p>	<p><b>Netzteil</b></p>
	
<p><b>DDR4 DIMM</b></p>	<p><b>CPU-Lüfter, kompatibel mit Intel LGA 1200</b></p>
	
<p><b>SATA optisches Laufwerk (optional)</b></p>	<p><b>SATA Festplattenlaufwerk</b></p>
	
<p><b>M.2 SSD Modul (optional)</b></p>	<p><b>Grafikkarte (optional)</b></p>
	<p><b>1 Tüte mit Schrauben</b></p>



Das Werkzeug und die Komponenten, die in der Tabelle aufgelistet sind, sind nicht im Motherboard-Paket enthalten.

# Produkteinführung

# 1

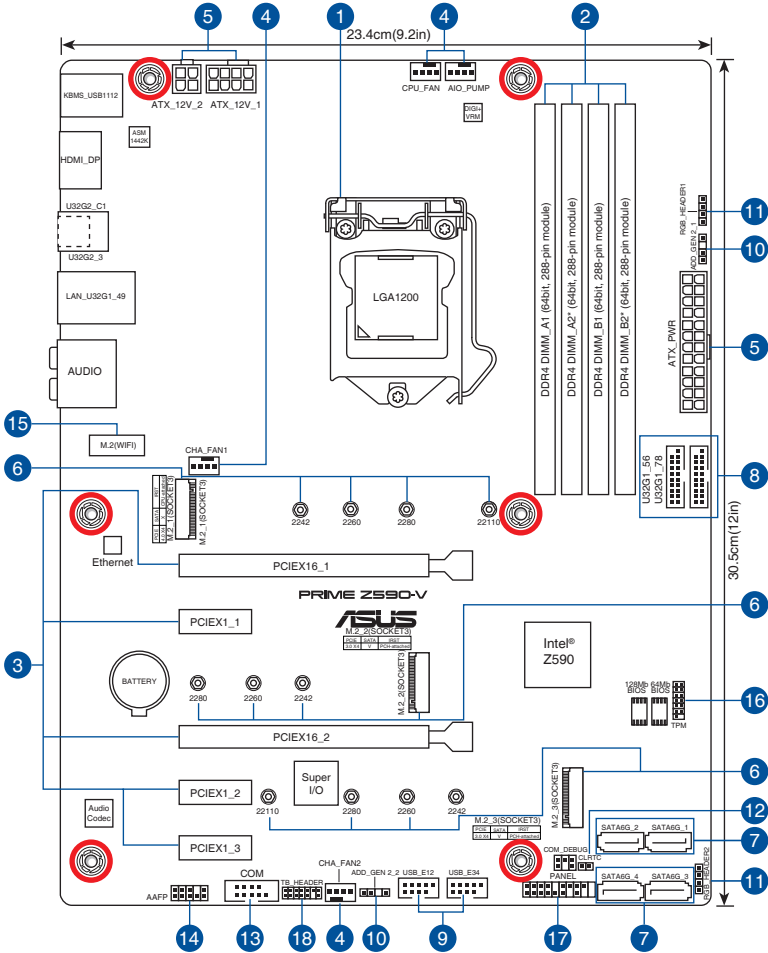
## 1.1 Bevor Sie beginnen

Beachten Sie bitte vor dem Installieren der Motherboard-Komponenten oder dem Ändern von Motherboard-Einstellungen folgende Vorsichtsmaßnahmen.



- 
- Ziehen Sie das Netzkabel aus der Steckdose heraus, bevor Sie eine Komponente anfassen.
  - Tragen Sie vor dem Anfassen von Komponenten eine geerdete Manschette, oder berühren Sie einen geerdeten Gegenstand bzw. einen Metallgegenstand wie z.B. das Netzteilgehäuse, damit die Komponenten nicht durch statische Elektrizität beschädigt werden.
  - Halten Sie Komponenten an den Rändern fest, damit Sie die ICs darauf nicht berühren.
  - Legen Sie eine deinstallierte Komponente immer auf eine geerdete Antistatik-Unterlage oder in die Originalverpackung der Komponente.
  - Vor dem Installieren oder Ausbau einer Komponente muss die ATX-Stromversorgung ausgeschaltet oder das Netzkabel aus der Steckdose gezogen sein. Nichtbeachtung kann zu schweren Schäden am Motherboard, Peripheriegeräten oder Komponenten führen.
-

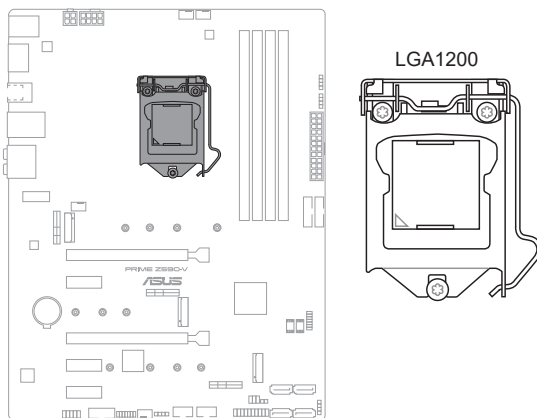
# 1.2 Motherboard-Layout



Ausstattungsinhalt	Seite
1. CPU-Sockel	1-4
2. DIMM-Steckplätze	1-5
3. Erweiterungssteckplätze	1-7
4. Lüfter- und Pumpen-Header	1-9
5. Stromanschlüsse	1-10
6. M.2 Steckplätze (SOCKET 3)	1-11
7. SATA 6 Gb/s Anschlüsse	1-12
8. USB 3.2 (Gen1)-Header	1-13
9. USB 2.0-Header	1-14
10. Ansteuerbare AURA Gen2-Header	1-15
11. AURA RGB Header	1-16
12. CMOS-Löschen-Header	1-17
13. COM-Anschluss-Header	1-18
14. Frontblenden-Audio-Header	1-18
15. V-M.2 Steckplatz (Key E)	1-19
16. SPI TPM-Header (14-1-polig)	1-19
17. System-Panel-Header	1-20
18. Thunderbolt Header	1-21

## 1. CPU-Sockel

Das Motherboard ist mit einem LGA1200 Sockel für die 11. Generation Intel Core™ Prozessoren & 10. Generation Intel Core™, Pentium Gold und Celeron Prozessoren ausgestattet.



- Stellen Sie sicher, dass Sie nur die richtige CPU für LGA1200 Sockel installieren. Installieren Sie **KEINESFALLS** eine für andere Sockel entworfene CPU auf dem LGA1200 Sockel.
- Die CPU passt nur in einer Richtung hinein. Wenden Sie **KEINE** Gewalt an beim Einstecken der CPU in den Sockel, um ein Verbiegen der Kontakte am Sockel und eine Beschädigung der CPU zu vermeiden.
- Stellen Sie sicher, dass alle Netzleitungen ausgesteckt sind, bevor Sie die CPU installieren.
- Stellen Sie nach dem Kauf des Motherboards sicher, dass sich die PnP-Abdeckung auf dem Sockel befindet und die Sockelpole nicht verbogen sind. Kontaktieren Sie sofort Ihren Händler, wenn die PnP-Abdeckung fehlt oder wenn Sie irgendwelche Schäden an der PnP-Abdeckung / Sockel / Motherboard-Komponenten sehen. ASUS wird die Reparaturkosten nur übernehmen, wenn die Schäden durch die Lieferung entstanden sind.
- Bewahren Sie die Abdeckung nach der Installation des Motherboards auf. ASUS wird die Return Merchandise Authorization (RMA)-Anfragen nur bearbeiten, wenn das Motherboard mit der Abdeckung auf dem LGA1200-Sockel eingereicht wird.
- Die Garantie des Produkts deckt keine Schäden an Sockelpolen, die durch unsachgemäße Installation, Entfernung der CPU oder falsche Platzierung/Verlieren/falsches Entfernen der PnP-Abdeckung entstanden sind.

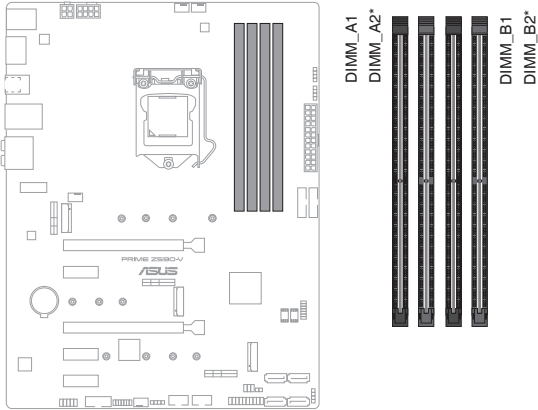


## 2. DIMM-Steckplätze

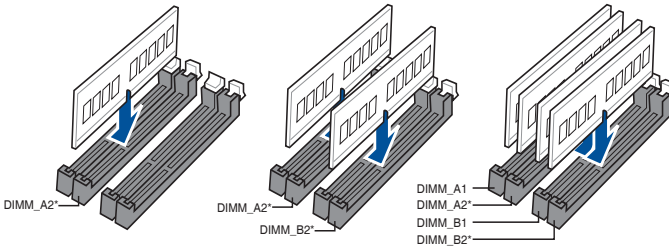
Das Motherboard ist mit Dual Inline Memory Module (DIMM)-Steckplätzen für DDR4 (Double Data Rate 4)-Speichermodule ausgestattet.



Ein DDR4-Speichermodul ist anders gekebt als DDR-, DDR2- oder DDR3-Module. Installieren Sie KEIN DDR-, DDR2- oder DDR3-Speichermodul auf einen DDR4-Steckplatz.



### Empfohlene Speicherkonfigurationen



## Speicherkonfigurationen

Sie können 2 GB, 4 GB, 8 GB, 16 GB und 32 GB ungepufferte und nicht-ECC DDR4 DIMMs in den DIMM-Steckplätzen installieren.



---

Sie können verschiedene Speichergrößen in Kanal A und B installieren. Das System plant die Gesamtgröße des kleineren Kanals für die Dual-Channel-Konfiguration. Der überschüssige Speicher des größeren Kanals wird dann für den Single-Channel-Betrieb eingeplant.

---

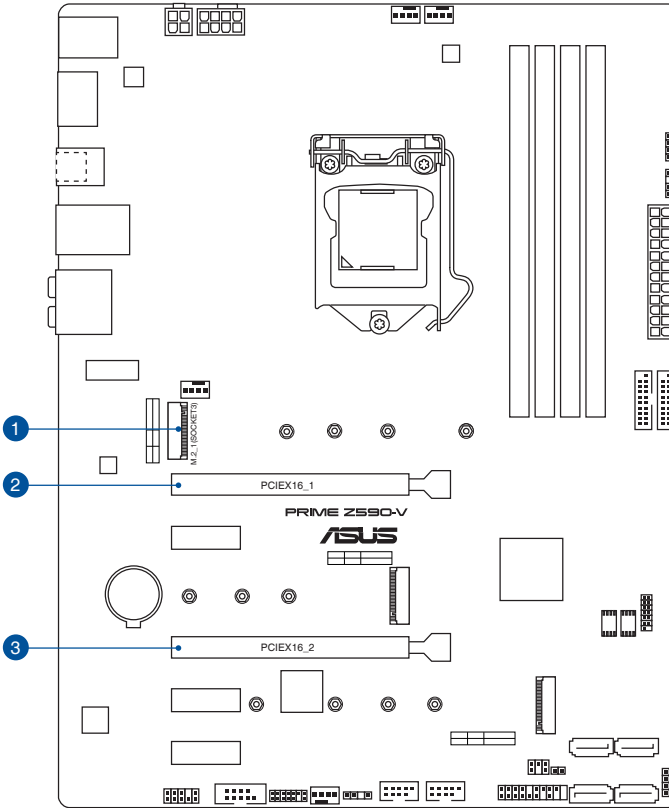


- Die Standard-Betriebsfrequenz ist abhängig von seiner Serial Presence Detect (SPD), welche das Standardverfahren für den Zugriff auf Informationen von einem Speichermodul ist. Im Ausgangszustand können einige Speichermodule für Übertaktung mit einer niedrigeren Frequenz arbeiten als der Hersteller angegeben hat.
  - Die Speichermodule benötigen evtl. bei der Übertaktung und bei der Nutzung unter voller Speicherlast ein besseres Speicherkühlsystem, um die Systemstabilität zu gewährleisten.
  - Installieren Sie immer DIMMs mit der selben CAS-Latenz. Für eine optimale Kompatibilität empfehlen wir Ihnen, Arbeitsspeichermodule der gleichen Version oder Datencode (D/C), von dem selben Anbieter, zu installieren. Fragen Sie Ihren Händler, um die richtigen Speichermodule zu erhalten.
  - Besuchen Sie die ASUS-Website für die aktuellste QVL (Qualified Vendors List - Liste qualifizierter Händler).
-

### 3. Erweiterungssteckplätze



Trennen Sie das Stromkabel, bevor Sie Erweiterungskarten hinzufügen oder entfernen. Andernfalls können Sie sich verletzen und die Motherboard-Komponenten beschädigen.



In den folgenden Tabellen finden Sie die empfohlene VGA-Konfiguration und Hyper M.2-Konfiguration.

## Empfohlene VGA-Konfiguration

Steckplatzbeschreibung	Einzel VGA	Dual VGA
2. PCIEX16_1	x16	x16
3. PCIEX16_2	-	x4



Wenn Sie mehrere Grafikkarten benutzen, verbinden Sie für eine bessere Umgebungstemperatur die Gehäuselüfter mit den Gehäuselüfteranschlüssen auf dem Motherboard.

## Einstellungen für die PCIe-Verzweigung und M.2 beim PCIEX16 Steckplatz (von der CPU)

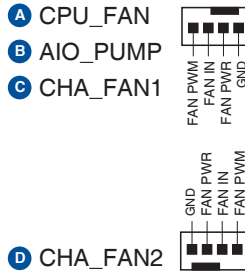
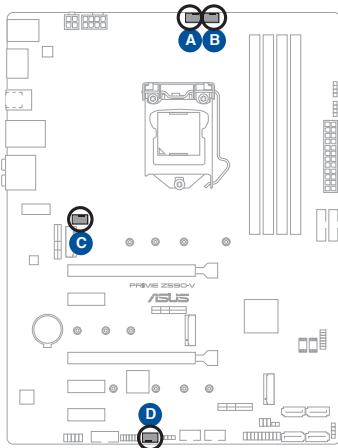
Steckplatzbeschreibung	Anzahl der identifizierbaren Intel M.2 SSDs (Stück)
2. PCIEX16_1	3 (x8+x4+x4)
1. M.2_1	1 (x4)



- Die Hyper M.2 X16-Serie Karte muss separat erworben werden.
- Stellen Sie sicher, dass die Hyper M.2 X16-Serie Karte in den PCIEX16\_1 installiert wird. Wenn Sie ein Display anschließen möchten, empfehlen wir die Verwendung des internen VGA oder die Nutzung des PCIEX16\_2, der bei x4 ausgeführt wird.
- Aktivieren Sie die Hyper M.2 X16-Serie Karte in den BIOS-Einstellungen.
- Der M.2\_1 wird nur von Intel Prozessoren der 11. Generation unterstützt. Dieser Steckplatz wird für andere CPUs deaktiviert.

#### 4. Lüfter- und Pumpen-Header

Die Lüfter- und Pumpen-Header ermöglichen Ihnen, Lüfter oder Pumpen zur Kühlung des Systems zu verbinden.

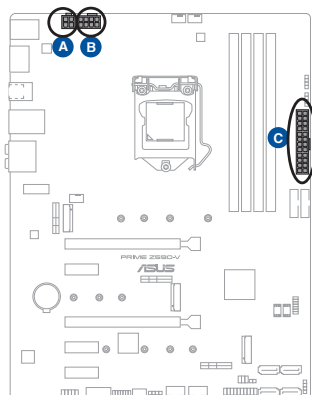


- Vergessen Sie NICHT, die Lüfterkabel mit den Lüfter-Headern zu verbinden. Eine unzureichende Belüftung innerhalb des Systems kann die Motherboard-Komponenten beschädigen. Dies sind keine Jumper! Stecken Sie keine Jumper-Kappen auf die Lüfter-Header!
- Stellen Sie sicher, dass das Kabel vollständig in den Header eingesteckt ist.

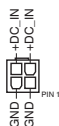
Header	Max. Stromstärke	Max. Leistung	Standard-geschwindigkeit	Gemeinsame Steuerung
CPU_FAN	1A	12W	Q-Fan-gesteuert	-
CHA_FAN1	1A	12W	Q-Fan-gesteuert	-
CHA_FAN2	1A	12W	Q-Fan-gesteuert	-
AIO_PUMP	1A	12W	Volle Geschwindigkeit	-

## 5. Stromanschlüsse

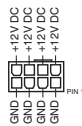
Diese Stromanschlüsse ermöglichen Ihnen, Ihr Motherboard mit einem Netzteil zu verbinden. Die Stromversorgungsstecker passen nur in einer Richtung. Finden Sie die richtige Ausrichtung und drücken Sie die Stromversorgungsstecker fest nach unten, bis sie vollständig eingesteckt sind.



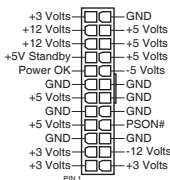
**A** ATX\_12V\_2



**B** ATX\_12V\_1



**C** ATX\_PWR



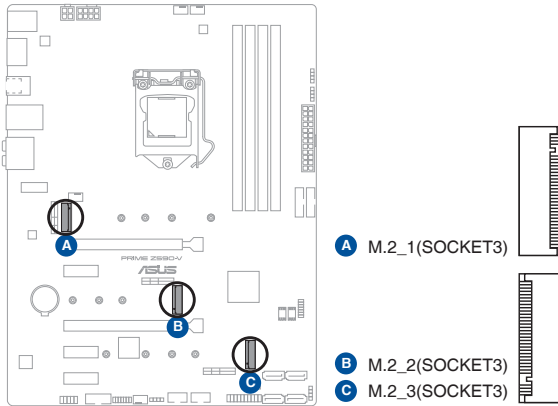
Stellen Sie sicher, dass Sie den 8-poligen Stromstecker anschließen.



- Für ein komplett konfiguriertes System empfehlen wir, dass Sie ein Netzteil (PSU) verwenden, das der ATX 12V-Spezifikation 2.0 (oder neuere Version) entspricht und mindestens eine Leistung von 350W liefert.
- Wir empfehlen Ihnen, ein Netzteil mit höherer Ausgangsleistung zu verwenden, wenn Sie ein System mit vielen stromverbrauchenden Geräte konfigurieren. Das System wird möglicherweise instabil oder kann nicht booten, wenn die Stromversorgung nicht ausreicht.
- Wenn Sie zwei oder mehrere High-End PCI-Express x16-Karten benutzen möchten, verwenden Sie ein Netzteil mit 1000W Leistung oder höher, um die Systemstabilität zu gewährleisten.

## 6. M.2-Steckplätze

Die M.2-Steckplätze ermöglichen Ihnen, M.2-Geräte zu installieren, z. B. M.2 SSD-Module.



- **Intel Prozessoren der 11. Generation:**

M.2\_1 Steckplatz (Key M), Typ 2242/2260/2280/22110

- Nur Intel Prozessoren der 11. Generation unterstützen den PCIe 4.0 x4-Modus. Dieser Steckplatz wird für andere CPUs deaktiviert.

- **Intel Z590 Chipsatz:**

- M.2\_2 Steckplatz (Key M), Typ 2242/2260/2280 (unterstützt PCIe 3.0 x4 & SATA Modus).

- M.2\_3 Steckplatz (Key M), Typ 2242/2260/2280/22110 (unterstützt PCIe 3.0 x4 & SATA Modus).

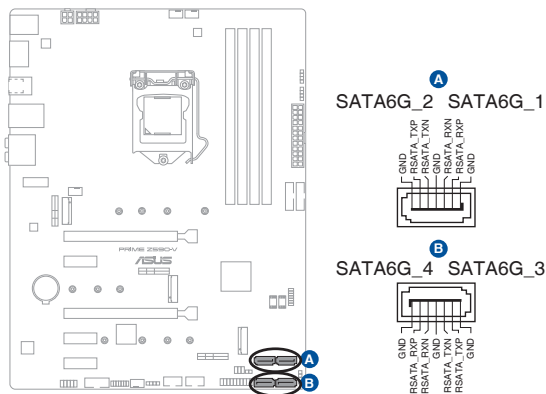
- Die RAID-Funktion in der Intel Rapid Storage Technologie ist entweder verfügbar mit 1. Intel SSDs, die sowohl in an die CPU angeschlossenen als auch in an den PCH angeschlossenen Steckplätzen installiert sind, oder 2. anderen SSDs von Drittanbietern, die in an den PCH angeschlossenen Steckplätzen installiert sind.
- Um den Intel Optane™ Speicher (Hybrid-Speichergerät) zu aktivieren, muss er in an den PCH angeschlossenen Steckplätzen mit Intel Rapid Storage Technologie installiert sein.
- Wenn ein Gerät im SATA-Modus im M.2\_2 Steckplatz installiert ist, kann der SATA6G\_2 Anschluss nicht verwendet werden.



Das M.2 SSD-Modul muss separat erworben werden.

## 7. SATA 6 Gb/s Anschlüsse

Die SATA 6 Gb/s Anschlüsse ermöglichen Ihnen, SATA-Geräte, wie optische Laufwerke und Festplatten über ein SATA-Kabel anzuschließen.



Falls Sie SATA-Speichergeräte installiert haben, können Sie eine RAID 0-, 1-, 5- und 10-Konfiguration mit der Intel Rapid Storage Technologie über den integrierten Intel Z590-Chipsatz erstellen.

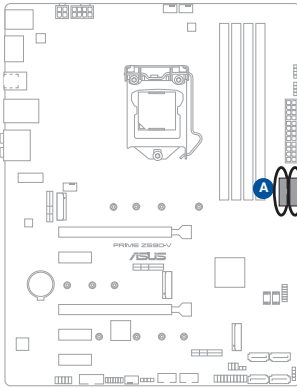


- Diese Anschlüsse sind standardmäßig auf **[AHCI Mode]** eingestellt. Wenn Sie beabsichtigen, ein SATA-RAID-Set mit diesen Anschlüssen zu erstellen, setzen Sie in BIOS das Element SATA Modus auf **[Intel RST Premium with Intel Optane System Acceleration (RAID)]**.
- Wenn ein Gerät im SATA-Modus im M.2\_2 Steckplatz installiert ist, kann der SATA6G\_2 Anschluss nicht verwendet werden.
- Bevor Sie ein RAID-Set erstellen, lesen Sie die **RAID Konfigurationsanleitung**. Sie können die **RAID Konfigurationsanleitung** von der ASUS Webseite herunterladen.

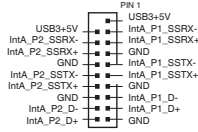


### 8. USB 3.2 (Gen1)-Header

Die USB 3.2 (Gen1)-Header ermöglichen es Ihnen, ein USB 3.2 (Gen1)-Modul für zusätzliche USB 3.2 (Gen1)-Anschlüsse zu verbinden. Die USB 3.2 (Gen1)-Header bieten Datenübertragungsgeschwindigkeiten bis zu 5 Gb/s.



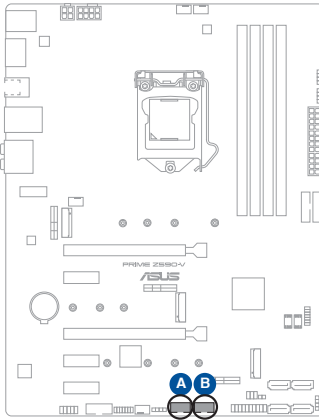
- A** U32G1\_56
- B** U32G1\_78



Das USB 3.2 (Gen1)-Modul muss separat erworben werden.

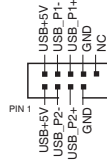
### 9. USB 2.0-Header

Die USB 2.0-Header ermöglichen es Ihnen, ein USB-Modul für zusätzliche USB 2.0-Anschlüsse zu verbinden. Die USB 2.0-Header bieten Datenübertragungsgeschwindigkeiten bis zu 480 Mb/s.



**A** USB\_E12

**B** USB\_E34



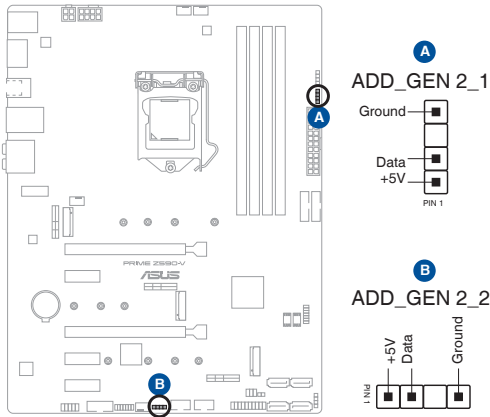
Verbinden Sie niemals ein 1394-Kabel mit den USB-Anschlüssen. Sonst wird das Motherboard beschädigt!



Das USB 2.0 Modul muss separat erworben werden.

## 10. Ansteuerbare AURA Gen2-Header

Die ansteuerbaren (Gen2) Header ermöglichen Ihnen, einzeln ansteuerbare RGB WS2812B LED-Leisten oder WS2812B-basierte LED-Leisten zu verbinden.



Der ansteuerbare (Gen2) Header unterstützt ansteuerbare RGB WS2812B LED-Leisten (5V/Data/Ground) mit einer maximalen Leistung von 3 A (5 V). Die ansteuerbaren Header auf diesem Board können zusammen maximal 500 LEDs bedienen.



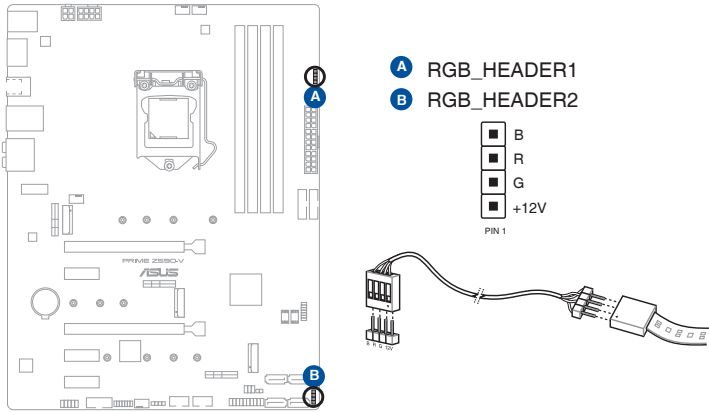
Vor dem Installieren oder Ausbau einer Komponente muss die Stromversorgung ausgeschaltet oder das Netzkabel aus der Steckdose gezogen sein. Nichtbeachtung kann zu schweren Schäden am Motherboard, Peripheriegeräten oder Komponenten führen.



- Die tatsächliche Beleuchtung und Farbe variieren je nach LED-Leiste.
- Falls Ihre LED-Leiste nicht aufleuchtet, überprüfen Sie, ob die ansteuerbare RGB LED-Leiste in der richtigen Ausrichtung verbunden ist und ob der 5 V Anschluss mit dem 5 V Header auf dem Motherboard richtig justiert wurde.
- Die ansteuerbare RGB LED-Leiste leuchtet nur, wenn das System eingeschaltet ist.
- Die ansteuerbare RGB LED-Leiste muss separat erworben werden.

## 11. AURA RGB Header

Die RGB-Header ermöglichen Ihnen, RGB LED-Leisten zu verbinden.



Der RGB-Header unterstützt mehrfarbige 5050 RGB LED-Leisten (12 V/G/R/B) mit einer maximalen Leistung von 3 A (12 V).



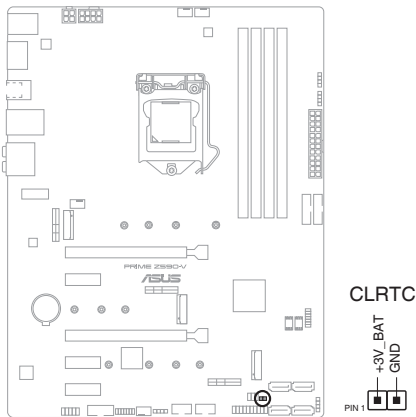
Vor dem Installieren oder Ausbau einer Komponente muss die Stromversorgung ausgeschaltet oder das Netzkabel aus der Steckdose gezogen sein. Nichtbeachtung kann zu schweren Schäden am Motherboard, Peripheriegeräten oder Komponenten führen.



- Die tatsächliche Beleuchtung und Farbe variieren je nach LED-Leiste.
- Falls Ihre LED-Leiste nicht aufleuchtet, überprüfen Sie, ob das RGB LED-Verlängerungskabel und die RGB LED-Leiste in der richtigen Ausrichtung verbunden sind und ob der 12 V Anschluss mit dem 12 V Header auf dem Motherboard richtig justiert wurde.
- Die LED-Leiste leuchtet nur, wenn das System eingeschaltet ist.
- Die LED-Leiste muss separat erworben werden.

## 12. CMOS-Löschen-Header

Der CMOS-Löschen-Header ermöglicht Ihnen, den Real Time Clock (RTC) RAM in CMOS zu löschen, der die Parameter für Datum, Uhrzeit, Systemkennwörter und Systemeinrichtung enthält.



### Um den RTC RAM zu löschen:

1. Schalten Sie den Computer aus und trennen ihn vom Stromnetz.
2. Verwenden Sie einen Metallgegenstand, wie einen Schraubendreher, um die beiden Pins kurzzuschließen.
3. Verbinden Sie das Netzkabel und schalten den Computer ein.
4. Halten Sie die <Entf> Taste während des Bootvorgangs gedrückt und rufen Sie das BIOS auf, um die Daten neu einzugeben.



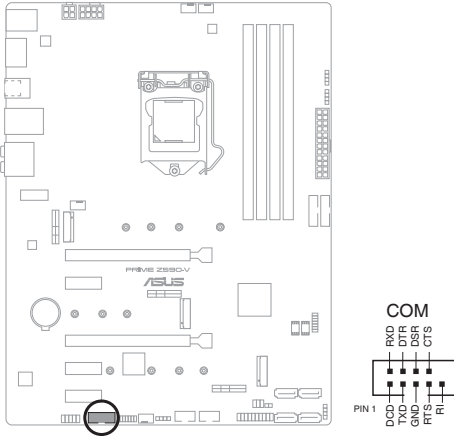
Schließen Sie die Kontakte NICHT kurz, außer wenn Sie den RTC-RAM löschen. Das Kurzschließen oder Platzieren einer Jumper-Kappe verursacht Systemstartfehler!



Wenn die oben genannten Schritte nicht helfen, entfernen Sie die integrierte Knopfzellen-Batterie und bewegen Sie den Jumper noch einmal, um die CMOS RTC RAM-Daten zu löschen. Setzen Sie nach dem Löschen des CMOS die Knopfzellen-Batterie wieder ein.

### 13. COM-Anschluss

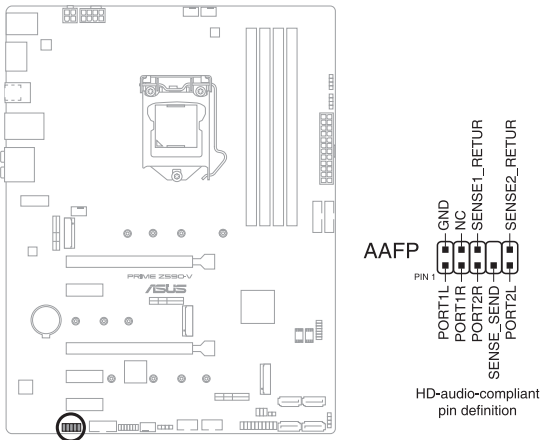
Der COM (serielle)-Anschluss ermöglicht Ihnen, ein COM-Anschlussmodul zu verbinden. Verbinden Sie das Kabel des COM-Anschlussmoduls mit diesem Anschluss, installieren Sie dann das Modul in einer Steckplatzöffnung am Systemgehäuse.



Das COM-Anschlussmodul ist separat erhältlich.

### 14. Frontblenden-Audio-Header

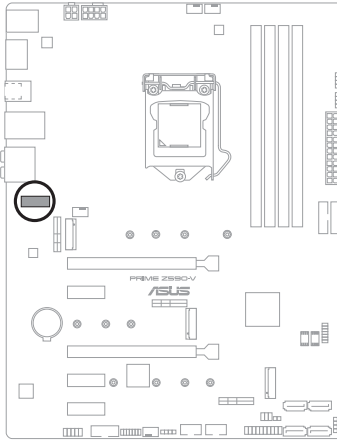
Der Fronttafel-Audio-Header ist für ein am Gehäuse befestigtes Frontblenden-Audio-E/A-Modul, das HD Audiostandard unterstützt. Verbinden Sie das eine Ende des Frontblenden-Audio-E/A-Modul-Kabels mit diesem Header.



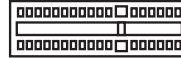
Wir empfehlen Ihnen, ein High-Definition Frontblenden-Audiomodul mit diesem Anschluss zu verbinden, um die High-Definition Audio-Funktionen dieses Motherboards zu nutzen.

**15. V-M.2 Steckplatz (Key E)**

Der senkrechte M.2 Steckplatz (Key E) ermöglicht Ihnen, ein M.2 WLAN-Modul zu installieren.



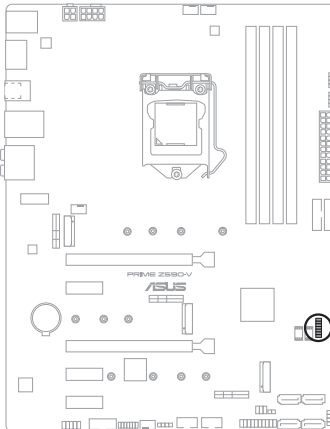
M.2(WIFI)



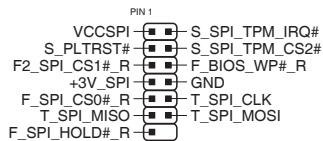
Das M.2 WLAN-Modul und das M.2 Key E Halterungsset (senkrecht) sind separat erhältlich.

**16. SPI TPM-Header (14-1-polig)**

Dieser Header unterstützt ein Trusted Platform Module (TPM)-System mit einem Serial Peripheral Interface (SPI), womit Sie Schlüssel, digitale Zertifikate, Kennwörter und Daten sicher speichern können. Ein TPM-System hilft außerdem die Netzwerksicherheit zu erhöhen, schützt digitale Identitäten und sichert die Plattformintegrität.



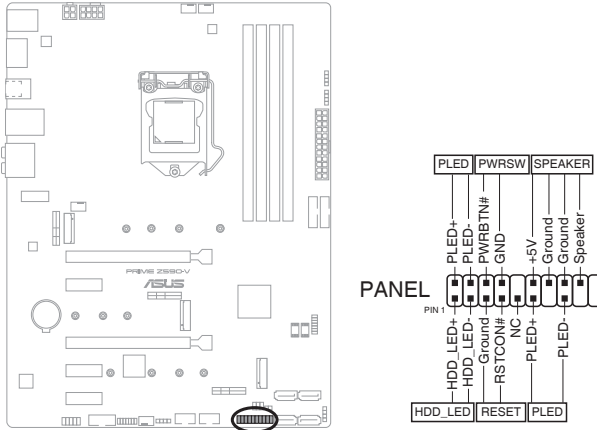
TPM



Das TPM-Modul muss separat erworben werden.

## 17. System-Panel-Header

Der System-Panel-Header unterstützt mehrere Funktionen für am Gehäuse befestigte Geräte.



- **Systembetriebs-LED-Header (PLED)**

Die 2-poligen und/oder 3-1-poligen Header ermöglichen Ihnen, die Systembetriebs-LED zu verbinden. Die Systembetriebs-LED leuchtet, wenn das System an eine Stromquelle angeschlossen ist oder wenn Sie das System einschalten. Sie blinkt, wenn sich das System im Ruhezustand befindet.

- **Header für Speichergeräteaktivitäts-LED (HDD\_LED)**

Der 2-polige Header ermöglicht Ihnen, die Speichergeräteaktivitäts-LED zu verbinden. Die Speichergeräteaktivitäts-LED leuchtet oder blinkt, wenn vom Speichergerät oder von der Speichergerätesatzkarte Daten gelesen oder darauf geschrieben werden.

- **Systemlautsprecher-Header (SPEAKER)**

Der 4-polige Header ermöglicht Ihnen, den am Gehäuse befestigten Systemlautsprecher zu verbinden. Der Lautsprecher ermöglicht Ihnen, Systemsignale und Warntöne zu hören.

- **Header für die Ein-/Austaste / Soft-Off-Taste (PWRSW)**

Der 3-1-polige Header ermöglicht Ihnen, die Ein-/Austaste für das System zu verbinden. Drücken Sie die Ein-/Austaste, um das System einzuschalten oder in den Ruhezustand oder Soft-Off-Modus zu versetzen (je nach den Einstellungen des Betriebssystems).

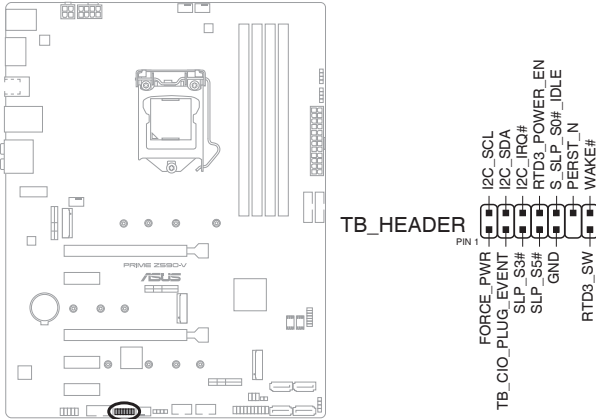
- **Header für die Reset-Taste (RESET)**

Der 2-polige Header ermöglicht Ihnen, die am Gehäuse befestigte Reset-Taste zu verbinden. Drücken Sie die Reset-Taste, um das System neu zu starten.



### 18. Thunderbolt Header

Der Thunderbolt™-Header ermöglicht Ihnen, eine Thunderbolt™-E/A-Zusatzkarte zu verbinden, die von der Intel Thunderbolt™ Technologie unterstützt wird, sodass Sie Thunderbolt™-fähige Geräte in einer Reihenschaltungskonfiguration anschließen können.



- Die Add-on-Thunderbolt E/A-Karte und das Thunderbolt-Kabel sind separat erhältlich.
- Bitte besuchen Sie die offizielle Webseite Ihrer gekauften Thunderbolt-Karte für weitere Details zur Kompatibilität.



# Basisinstallation

# 2

## 2.1 Ihr Computersystem aufbauen

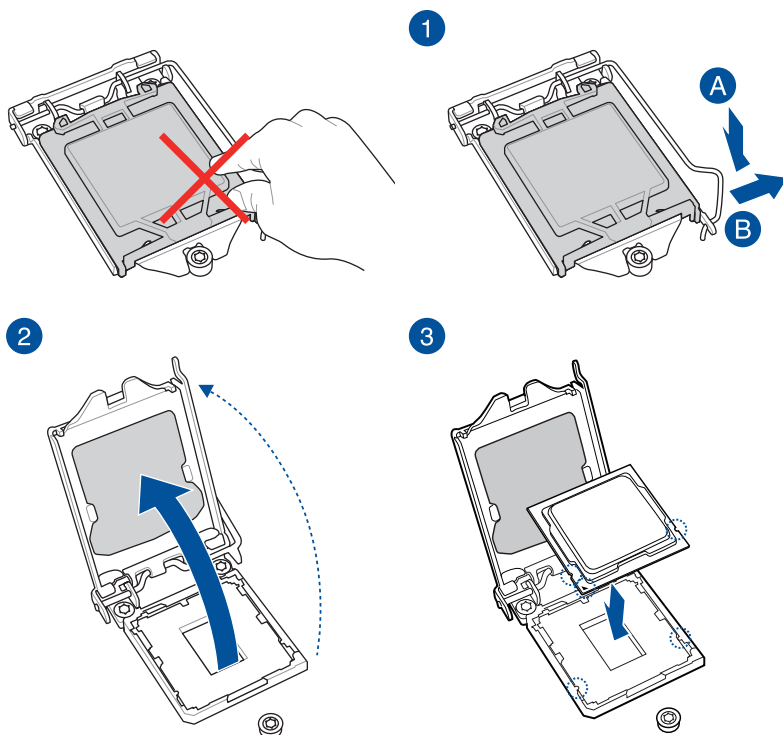


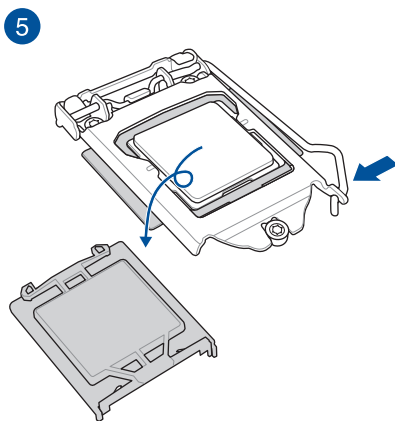
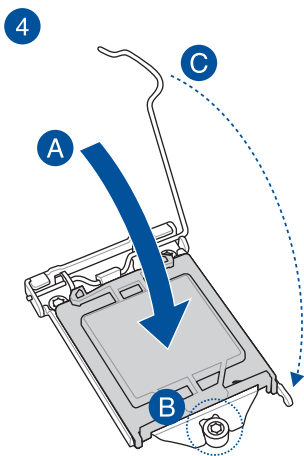
Die Abbildungen in diesem Abschnitt sind nur als Referenz gedacht. Das Motherboard-Layout kann je nach Modellen variieren, aber die Installationsschritte sind die gleichen.

### 2.1.1 CPU Installation

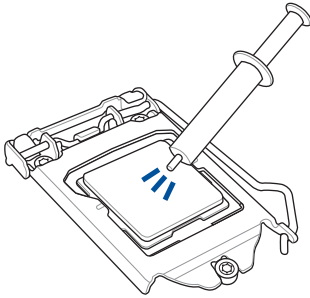


- Stellen Sie sicher, dass Sie nur die richtige CPU für LGA1200 Sockel installieren. Installieren Sie **KEINESFALLS** eine für LGA1155, LGA1156, und LGA1151 Sockel entworfene CPU auf dem LGA1200 Sockel.
- ASUS haftet nicht für Schäden aufgrund falscher CPU-Installation/-Entfernung, falscher CPU-Ausrichtung/-Platzierung bzw. für Schäden durch Unachtsamkeit des Nutzers.



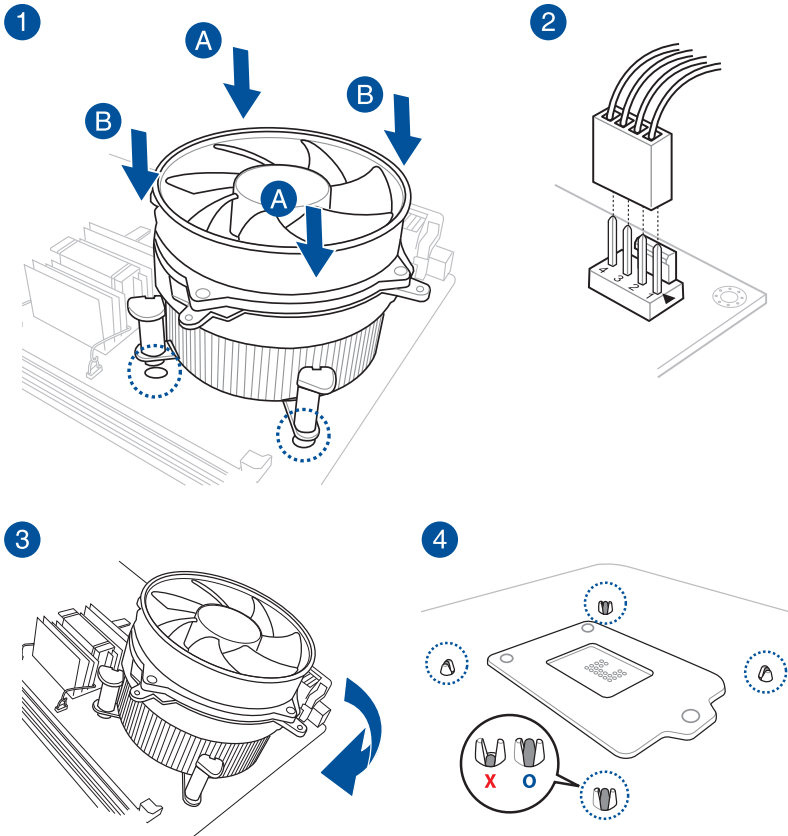


## 2.1.2 Installation des Kühlsystems



Falls erforderlich, tragen Sie die Wärmeleitpaste auf dem CPU-Kühlsystem und der CPU auf, bevor Sie das Kühlsystem installieren.

### So installieren Sie einen CPU-Kühlkörper und Lüfter

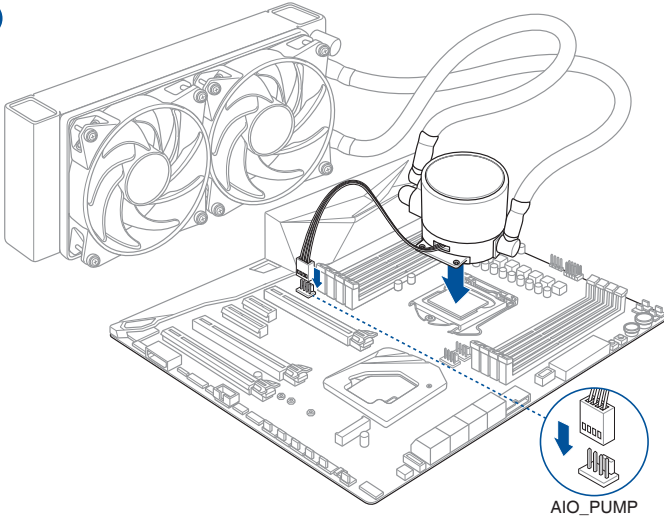


## So installieren Sie einen AIO-Kühler

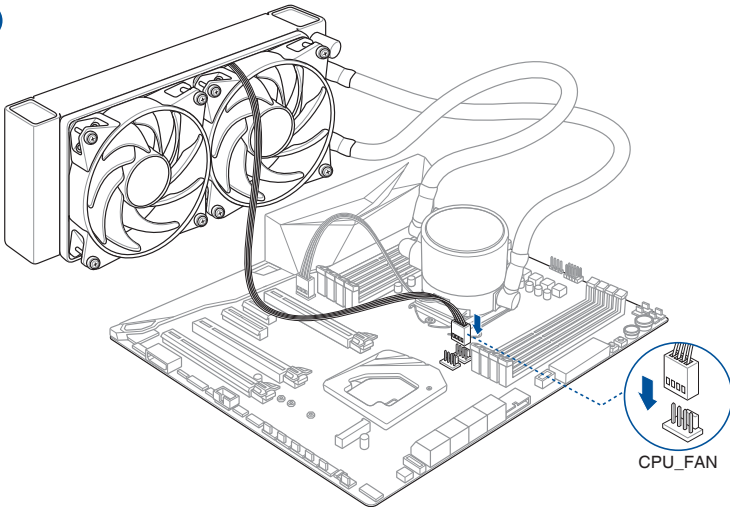


Wenn Sie einen AIO-Kühler installieren möchten, empfehlen wir Ihnen, den AIO-Kühler nach der Installation des Motherboards in das Gehäuse zu installieren.

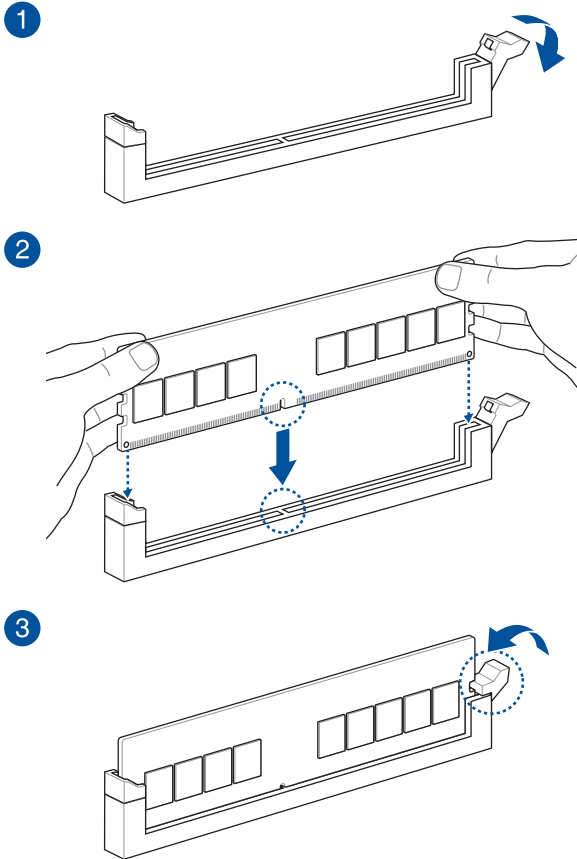
1



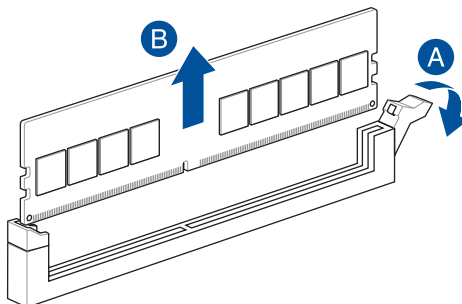
2



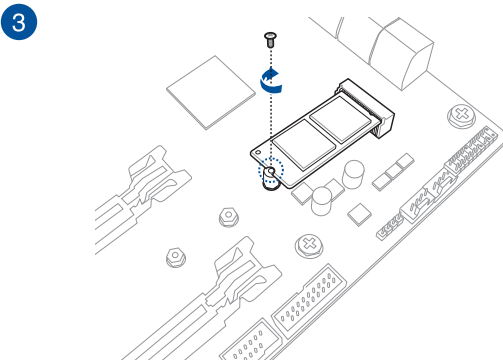
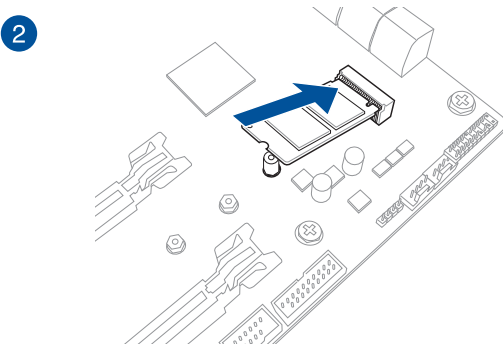
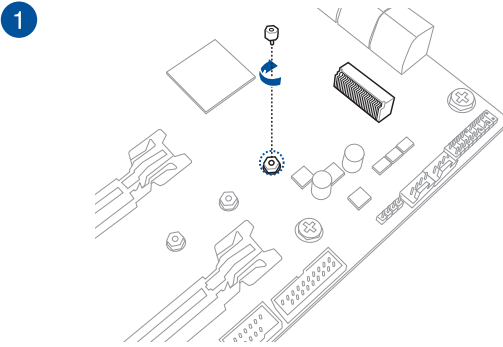
## 2.1.3 DIMM Installation



### So entfernen Sie ein DIMM



## 2.1.4 M.2 Installation



Das M.2 SSD-Modul muss separat erworben werden.

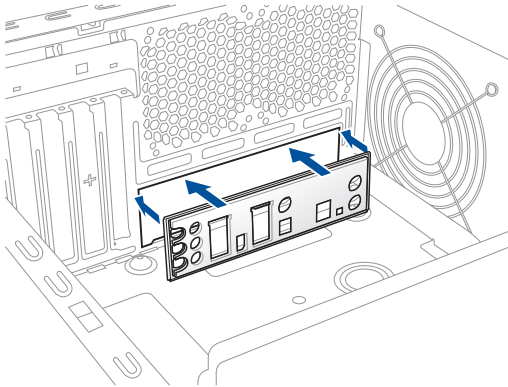


## 2.1.5 Motherboard Installation

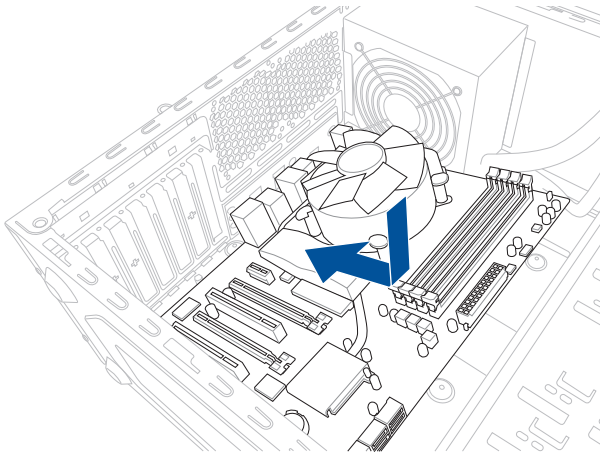
1. ASUS Q-Shield (E/A-Blende) in die Gehäuserückwand einsetzen.



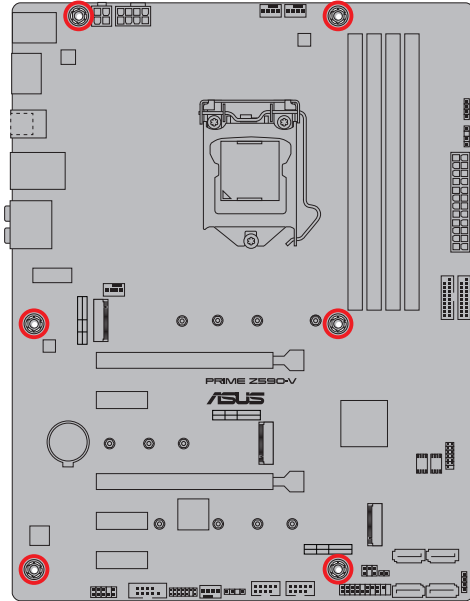
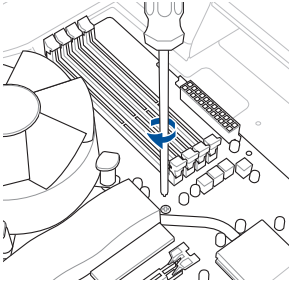
Scharfe Kanten und spitze Stellen können zu Verletzungen führen. Wir empfehlen, dass Sie vor der Installation von Motherboard und E/A-Blende schnitt- oder stichfeste Handschuhe anziehen.



2. Installieren Sie das Motherboard in das Gehäuse. Achten Sie hierbei darauf, dass die hinteren E/A-Anschlüsse genau auf die E/A-Blende in der Gehäuserückwand ausgerichtet sind.

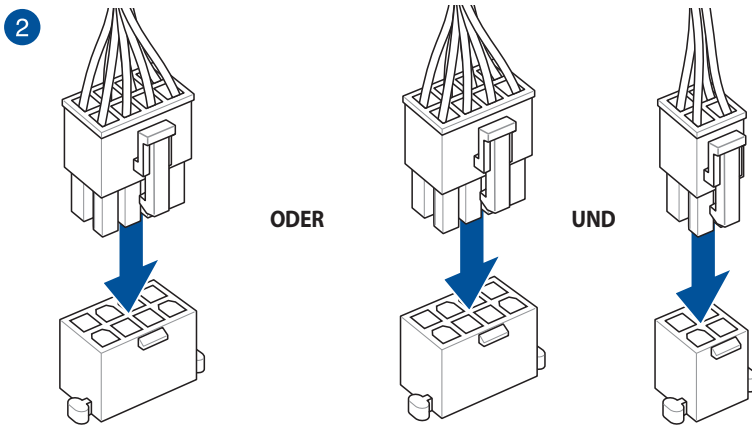
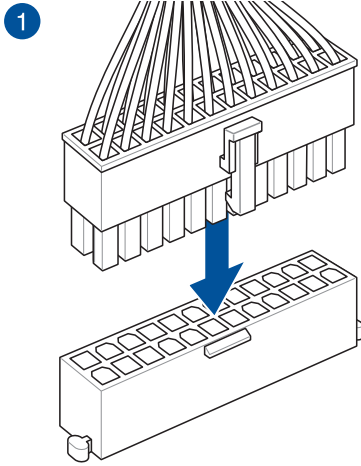


3. Setzen Sie sechs (6) Schrauben in die durch Kreise markierten Bohrlöcher ein, um das Motherboard im Gehäuse zu befestigen.



Ziehen Sie die Schrauben NICHT zu fest! Sonst wird das Motherboard beschädigt.

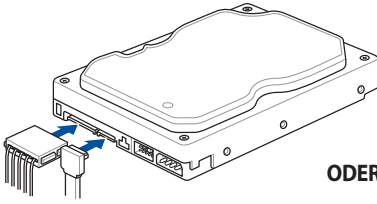
## 2.1.6 ATX Stromversorgung



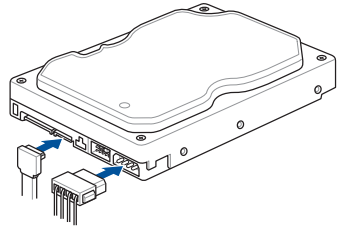
Stellen Sie sicher, dass Sie den 8-poligen Stromstecker anschließen.

## 2.1.7 SATA-Geräteanschlüsse

1



ODER

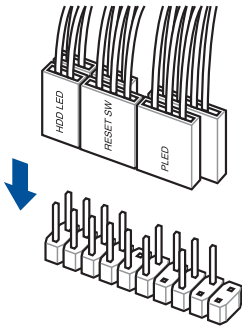


2

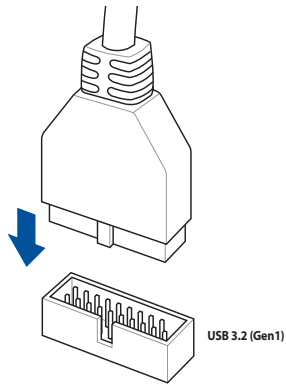


## 2.1.8 E/A-Anschlüsse auf der Frontseite

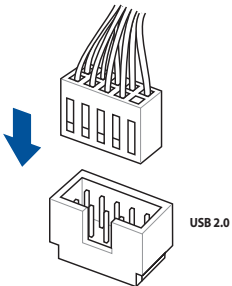
So installieren Sie den Frontblendenanschluss



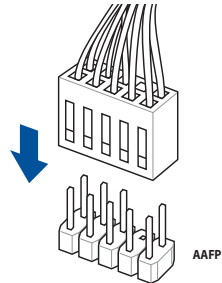
So installieren Sie den USB 3.2 (Gen1) Anschluss



So installieren Sie den USB 2.0 Anschluss

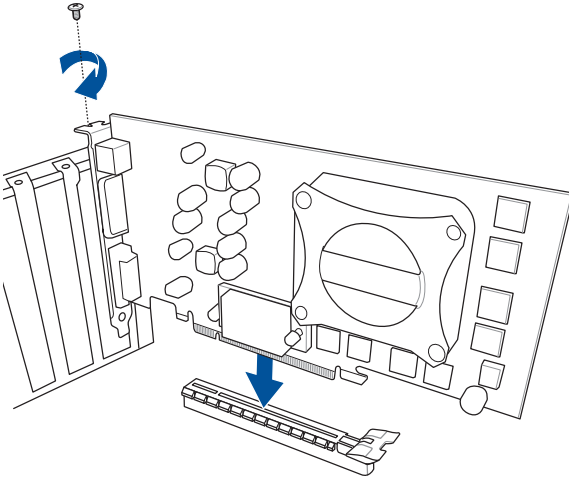


So installieren Sie den Frontblenden Audio-Anschluss

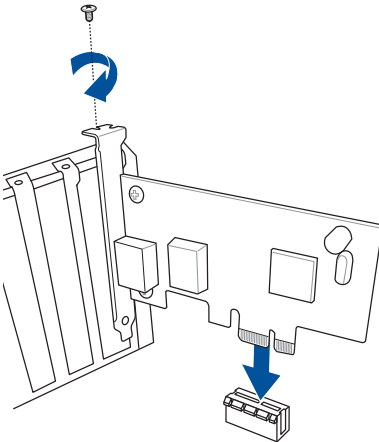


## 2.1.9 Erweiterungskarte installieren

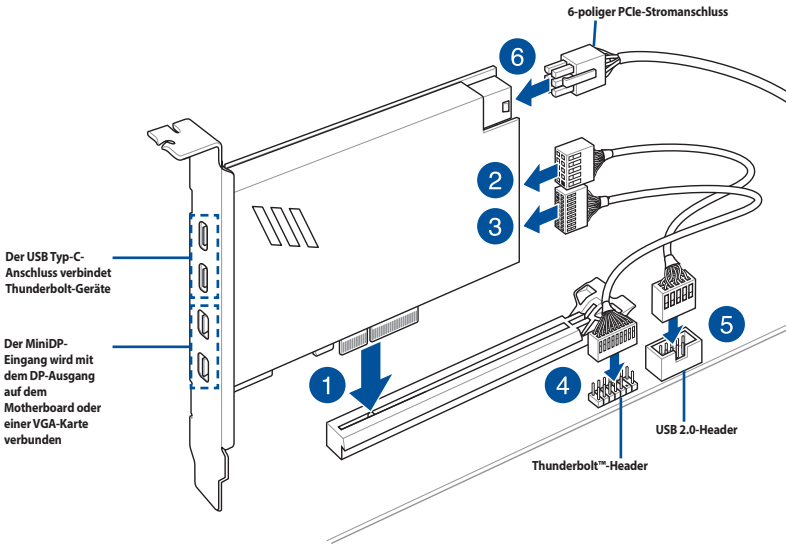
### PCIe-x16-Karten installieren



### PCIe-x1-Karten installieren



## So installieren Sie eine Karte der Thunderbolt-Serie



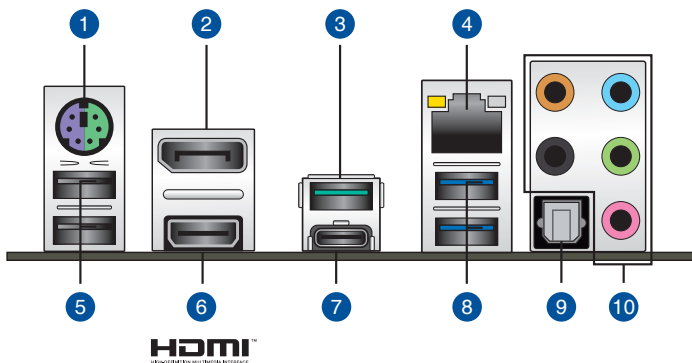
Stellen Sie sicher, dass die Karte der Thunderbolt-Serie in einem PCIe-Steckplatz von PCH installiert ist.



- Schritt 6 ist optional. Verbinden Sie bitte einen 6-poligen PCIe-Stromanschluss, wenn Sie die Thunderbolt-Schnellladefunktion des USB Typ-C-Anschlusses zum Aufladen eines Geräts mit 5 V oder mehr verwenden möchten.
- Der Typ C\_1-Anschluss unterstützt bis zu 20 V-Geräte, und der Typ C\_2-Anschluss unterstützt bis zu 9 V-Geräte, wenn der 6-polige PCIe-Stromanschluss verbunden ist.
- Die Karte der Thunderbolt™ Serie ist separat erhältlich.
- Bitte besuchen Sie die offizielle Webseite Ihrer gekauften Thunderbolt-Karte für weitere Details zur Kompatibilität.

## 2.2 Rücktafel- und Audio-Anschlüsse des Motherboards

### 2.2.1 Hintere E/A-Anschlüsse



#### Rücktafelanschlüsse

- |     |   |
|-----|---|
| 1.  | PS/2 Tastatur/Maus-Kombianschluss       |
| 2.  | DisplayPort                             |
| 3.  | USB 3.2 (Gen2) Typ-A Anschluss 3        |
| 4.  | Ethernet-Anschluss*                     |
| 5.  | USB 2.0 Anschlüsse 11 und 12            |
| 6.  | HDMI-Anschluss                          |
| 7.  | USB 3.2 (Gen2) Typ-C Anschluss C1       |
| 8.  | USB 3.2 (Gen1) Typ-A Anschlüsse 4 und 9 |
| 9.  | Optischer S/PDIF-Ausgang                |
| 10. | Audio-Buchsen**                         |

\* und \*\*: Beziehen Sie sich für die Definitionen der LAN-Anschluss LED, und Audioanschlüsse auf die Tabellen.

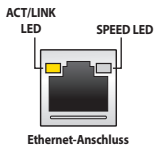


Wir empfehlen dringend, dass Sie Ihre Geräte mit Anschlüssen mit identischer Datenübertragungsrate verbinden. Bitte verbinden Sie Ihre USB 3.2 (Gen1)-Geräte mit den USB 3.2 (Gen1)-Anschlüssen und Ihre USB 3.2 (Gen2)-Geräte mit den USB 3.2 (Gen2)-Anschlüssen für eine schnellere und bessere Leistung Ihrer Geräte.



**\* Ethernet-Anschluss LED-Anzeige**

Aktivitäts-/Verbindungs-LED		Speed-LED	
Status	Beschreibung	Status	Beschreibung
AUS	Nicht verbunden	AUS	10 Mb/s-Verbindung
ORANGE	Verbunden	ORANGE	100 Mb/s-Verbindung
BLINKEND	Datenaktivität	GRÜN	1 Gb/s-Verbindung

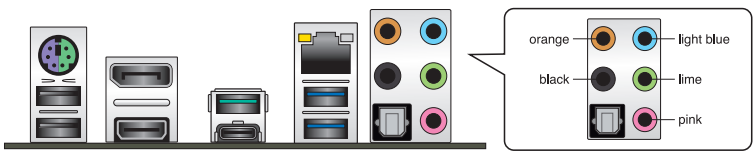


**\*\* Audio 2-, 4-, 5.1- oder 7.1-Kanalkonfiguration**

Anschluss	Headset 2-Kanal	4-Kanal	5.1-Kanal	7.1-Kanal
Hellblau	Line In	Line In	Line In	Seitenlautsprecher
Hellgrün	Line Out	Frontlautsprecher	Frontlautsprecher	Frontlautsprecher
Rosa	Mikrofoneingang	Mikrofoneingang	Mikrofoneingang	Mikrofoneingang
Orange	-	-	Mitte/Subwoofer	Mitte/Subwoofer
Schwarz	-	Rücklautsprecher	Rücklautsprecher	Rücklautsprecher

**2.2.2 Audio E/A-Anschlüsse**

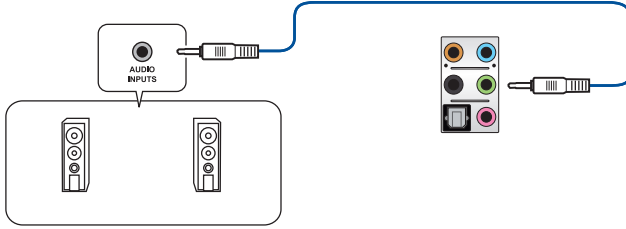
**Audio E/A-Anschlüsse**



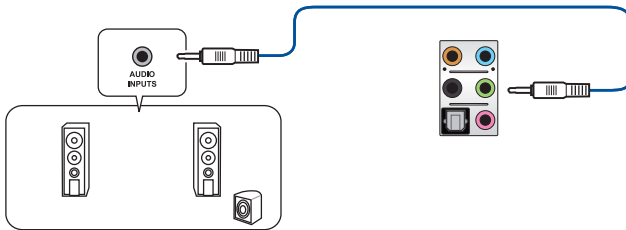
**Anschluss eines Kopfhörers und Mikrofons**



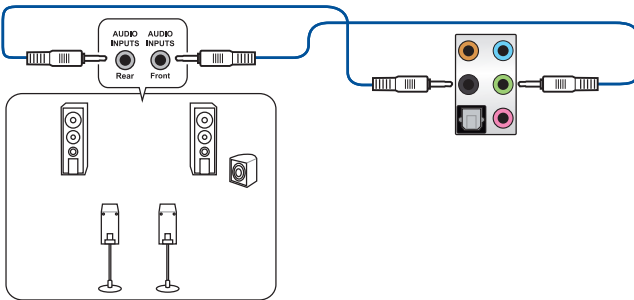
## Anschluss von Stereo Lautsprechern



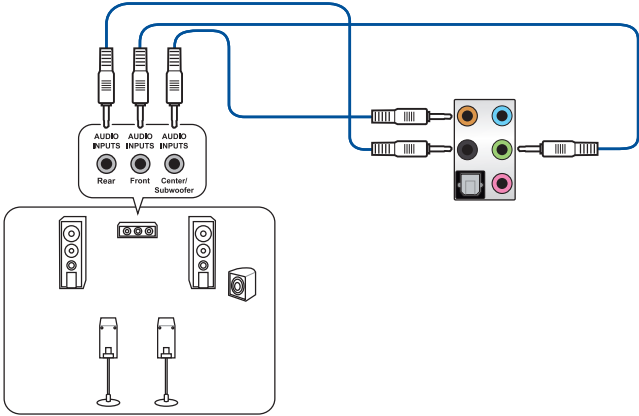
## Anschluss von 2-Kanal-Lautsprechern



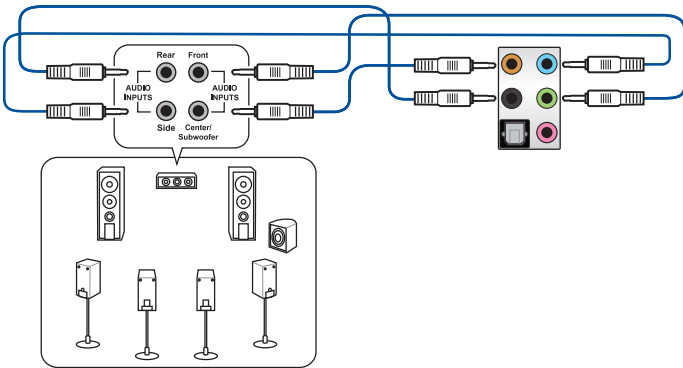
## Anschluss von 4-Kanal-Lautsprechern



## Anschluss von 5.1-Kanal Lautsprechern



## Anschluss von 7.1-Kanal Lautsprechern



## 2.3 Erstmaliges Starten

1. Bringen Sie nach Vervollständigen aller Anschlüsse die Abdeckung des Systemgehäuses wieder an.
2. Stellen Sie sicher, dass alle Schalter im ausgeschalteten Zustand sind.
3. Verbinden Sie das Netzkabel mit dem Netzanschluss an der Rückseite des Systemgehäuses.
4. Verbinden Sie das Netzkabel mit einer Steckdose, die einen Überspannungsschutz besitzt.
5. Schalten Sie die Geräte in folgender Reihenfolge ein:
  - a. Überwachen
  - b. Externe Speichergeräte (fangen Sie mit dem letzten Gerät in der Kette an)
  - c. Systemstromversorgung
6. Nach dem Einschalten leuchtet die Systembetriebs-LED auf dem vorderen Bedienfeld des Computers. Bei ATX-Stromversorgungen leuchtet die System-LED nach Betätigen des ATX-Stromschalters. Bei ATX-Stromversorgungen leuchtet die System-LED nach Betätigen des ATX-Stromschalters. Nachdem die System-LED aufleuchtet, leuchtet die Monitor-LED oder ändert sich die Farbe von Orange in Grün, wenn Ihr Monitor konform mit den "grünen" Standards ist oder eine "Strom-Standby"-Funktion besitzt.

Das System durchläuft jetzt Einschaltelbsttests (POST). Während des Tests gibt das BIOS Signaltöne (siehe BIOS-Signaltoncodes) ab, oder Meldungen erscheinen auf dem Bildschirm. Wird 30 Sekunden nach Einschalten des Systems nichts angezeigt, hat das System einen Einschaltelbsttest u.U. nicht bestanden. Prüfen Sie die Einstellungen und Anschlüsse der Jumper, oder bitten Sie Ihren Händler um Hilfe.

BIOS-Signalton	Beschreibung
Ein kurzer Piepton	VGA gefunden Quick Boot ist deaktiviert Keine Tastatur gefunden
Ein langer Piepton gefolgt von zwei kurzen und einer Pause (wiederholt)	Kein Arbeitsspeicher erkannt
Ein langer Piepton gefolgt von drei kurzen	Keine Grafikkarte erkannt
Ein langer Piepton gefolgt von vier kurzen	Hardware-Komponentenfehler

7. Halten Sie kurz nach dem Einschalten die Taste <Entf> gedrückt, um das BIOS-Setup-Programm aufzurufen. Folgen Sie den Anweisungen in Kapitel 3.

## 2.4 Ausschalten des Computers

Das Drücken des Stromschalters für kürzer als vier Sekunden stellt das System, wenn es eingeschaltet ist, auf den Schlaf-Modus oder Soft-Aus-Modus je nach der BIOS-Einstellung. Das Drücken des Stromschalters für länger als vier Sekunden stellt das System, wenn es eingeschaltet ist, auf den Schlaf-Modus oder Soft-Aus-Modus je nach der BIOS-Einstellung.

# BIOS- und RAID-Unterstützung

# 3

## 3.1 Kennenlernen des BIOS



Das neue ASUS UEFI BIOS ist ein Unified Extensible Interface, das mit der UEFI-Architektur kompatibel ist und bietet eine benutzerfreundliche Oberfläche, die über das herkömmliche Tastatur-BIOS hinaus geht, um eine flexible und komfortable Mauseingabe zu ermöglichen. Benutzer können somit das UEFI BIOS genauso einfach und unkompliziert bedienen wie ihr Betriebssystem. Der Begriff "BIOS" in diesem Benutzerhandbuch bezieht sich auf "UEFI BIOS", soweit nicht anders vorgegeben.

Im BIOS (Basic Input und Output System) sind die Einstellungen der System-Hardware, z.B. Datenträgerkonfiguration, Übertaktungseinstellungen, erweiterte Energieverwaltung und Boot-Gerätekonfiguration, die zum Systemstart benötigt werden, im Motherboard-CMOS gespeichert. Unter normalen Umständen eignen sich die Standard-BIOS-Einstellungen zur Erzielung optimaler Leistung. **Ändern Sie nicht die Standard BIOS Einstellungen** ausgenommen unter folgenden Umständen:

- Eine Fehlermeldung erscheint auf dem Bildschirm während des Systemstarts, die Sie auffordert, die BIOS-Einstellungen aufzurufen.
- Sie haben eine neue Systemkomponente installiert, die weitere BIOS-Einstellungen oder Aktualisierungen erfordert.



Ungeeignete BIOS-Einstellungen können Instabilität und Startfehler verursachen. **Wir empfehlen Ihnen dringend, die BIOS-Einstellungen nur unter Anleitung eines trainierten Servicemitarbeiters zu ändern.**



Die BIOS-Einstellungen und Optionen können aufgrund verschiedener BIOS-Versionen variieren. Bitte beziehen Sie sich bei den Einstellungen und Optionen auf die aktuellste BIOS-Version.



Weitere Informationen zu BIOS-Konfigurationen finden Sie unter <https://www.asus.com/support>. Oder Sie laden das BIOS-Handbuch durch Scannen des QR-Codes herunter.



## 3.2 BIOS-Setup-Programm

Verwenden Sie das BIOS-Setup, um das BIOS zu aktualisieren und die Parameter zu konfigurieren. Die BIOS-Oberfläche enthält Navigationstasten und eine kurze Bildschirmhilfe, um Sie durch die Benutzung des BIOS-Setup-Programms zu führen.

### BIOS-Ausführung beim Startup

Um das BIOS-Setup beim Start aufzurufen, drücken Sie <Entf> oder <F2> während des Power-On-Self-Test (POST). Wenn Sie <Entf> oder <F2> nicht drücken, werden die POST-Routinen fortgeführt.

### BIOS nach dem POST starten

BIOS nach dem POST starten

- Drücken Sie gleichzeitig <Strg> + <Alt> + <Entf>.
- Drücken Sie die Reset-Taste auf dem Gehäuse.
- Drücken Sie die Ein-/Austaste zum Ausschalten des Systems und schalten Sie es dann erneut ein. Tun Sie dies nur, wenn Ihnen der Start des BIOS mit den ersten zwei Optionen nicht gelungen ist.

Nachdem Sie eine der drei Optionen ausgeführt haben, drücken Sie <Entf>, um das BIOS aufzurufen.



- Falls Sie eine Maus für die Navigation im BIOS-Setup-Programm verwenden möchten, sollten Sie eine USB-Maus an das Motherboard anschließen.
- Laden Sie bitte die Standardeinstellungen, wenn das System nach Änderung der BIOS-Einstellungen instabil geworden ist. Wählen Sie hierzu **Load Optimized Defaults (Optimierte Standardwerte laden)** im **Exit**-Menü oder drücken Sie <F5>.
- Wenn der Systemstart fehlschlägt, nachdem Sie eine BIOS-Einstellung geändert haben, versuchen Sie das CMOS zu löschen und das Motherboard auf seine Standardwerte zurückzusetzen.
- Das BIOS-Setup-Programm unterstützt keine Bluetooth-Geräte.

### BIOS Menü

Das BIOS-Setup-Programm kann in zwei Modi ausgeführt werden: **EZ Mode** und **Advanced Mode (Erweiterter Modus)**. Sie können die Modi unter **Setup-Modus** im Abschnitt **Boot-Menü** oder durch Drücken der <F7>-Schnelltaste ändern.

### 3.3 ASUS EZ Flash 3

Mit ASUS EZ Flash 3 können Sie das BIOS mühelos aktualisieren, ohne ein auf dem Betriebssystem basierendes Programm verwenden zu müssen.



Stellen Sie sicher, dass Sie die BIOS-Standard Einstellungen laden, um Systemkompatibilität und Stabilität zu gewährleisten. Wählen Sie hierzu **Load Optimized Defaults (Optimierte Standardwerte laden)** im **Exit**-Menü oder drücken Sie <F5>.

#### So aktualisieren Sie das BIOS:



- Diese Funktion kann Geräte wie USB-Flashlaufwerke mit FAT 32/16 Formatierung und nur einer einzelnen Partition unterstützen.
- Schalten Sie das System NICHT aus oder setzen es zurück während der Aktualisierung des BIOS, um Systemstartfehler zu vermeiden!

1. Stecken Sie ein USB-Flashlaufwerk mit der neuesten BIOS-Datei in einen USB-Anschluss.
2. Gehen Sie im BIOS-Setup-Programm zu Advanced Mode. Gehen Sie zum Menü **Tool**, wählen Sie **ASUS EZ Flash 3 Dienstprogramm** und drücken Sie die <Eingabe>-Taste.
3. Drücken Sie die Links-/Rechts-Pfeiltasten, um zum Feld **Drive (Laufwerk)** zu navigieren.
4. Drücken sie die Auf/Ab-Pfeiltasten, um das USB-Flashlaufwerk mit der neuesten BIOS-Datei zu finden und drücken Sie die <Eingabetaste>.
5. Drücken Sie die Links-/Rechts-Pfeiltasten, um zum Feld **Folder (Ordner)** zu navigieren.
6. Drücken sie die Auf/Ab-Pfeiltasten, um die BIOS-Datei zu finden und drücken Sie die <Eingabetaste>, um den Aktualisierungsprozess durchzuführen. Wenn abgeschlossen, starten Sie das System neu.

## 3.4 ASUS CrashFree BIOS 3

ASUS CrashFree BIOS 3 ist ein Auto-Wiederherstellungs-Programm, das Ihnen erlaubt, die BIOS-Datei wiederherzustellen, falls sie versagt oder während der Aktualisierung beschädigt wurde. Sie können eine beschädigte BIOS-Datei über das USB-Flash-Laufwerk mit der aktuellen BIOS-Datei wiederherstellen.

### Wiederherstellen

1. Laden Sie die neueste BIOS-Version für dieses Motherboard unter <https://www.asus.com/support/> herunter.
2. Benennen Sie die BIOS-Datei in **ASUS.CAP** oder **PZ590V.CAP** um und kopieren Sie die umbenannte BIOS-Datei auf ein USB-Flash-Laufwerk.
3. Schalten Sie das System ein.
4. Schließen Sie das USB-Flash-Laufwerk mit der BIOS-Datei an einen USB-Anschluss an.
5. Die Anwendung durchsucht die Geräte automatisch nach der BIOS-Datei. Wenn gefunden, liest die Anwendung die BIOS-Datei und lädt automatisch die ASUS EZ Flash 3-Anwendung.
6. Sie müssen im BIOS-Setup-Programm die BIOS-Einstellungen wiederherstellen. Um die Systemstabilität und -Kompatibilität zu gewährleisten, empfehlen wir Ihnen, dass Sie <F5> drücken, um die BIOS-Standardwerte zu laden.



---

Schalten Sie das System NICHT aus oder setzen Sie es zurück, während der Aktualisierung des BIOS! Ein Systemstartfehler kann die Folge sein!

---



## 3.5 RAID Konfigurationen

Das Motherboard verfügt über die Intel Rapid Storage Technologie, die RAID 0-, RAID 1-, RAID 5- und RAID 10-Konfigurationen unterstützt.



Weitere Informationen zur Konfiguration Ihrer RAID-Sets finden Sie im **RAID-Konfigurationshandbuch** unter <https://www.asus.com/support> oder durch Scannen des QR-Codes.



### RAID Definitionen

**RAID 0 (Data striping)** veranlasst zwei identische Festplatten dazu, Daten in parallelen, versetzten Stapeln zu lesen und zu schreiben. Die zwei Festplatten machen dieselbe Arbeit wie eine einzige Festplatte, aber mit einer höheren Datentransferrate, nämlich doppelt so schnell wie eine einzelne Festplatte, und beschleunigen dadurch den Datenzugriff und die Speicherung. Für diese Konfiguration benötigen Sie zwei neue identische Festplatten.

**RAID 1 (Data mirroring)** kopiert ein identisches Daten-Image von einer Festplatte zu der Zweiten. Wenn eine Festplatte versagt, dann leitet die Disk-Arrayverwaltungssoftware alle Anwendungen zur anderen Festplatte um, die eine vollständige Kopie der Daten der anderen Festplatte enthält. Diese RAID-Konfiguration verhindert einen Datenverlust und erhöht die Fehlertoleranz im ganzen System. Verwenden Sie zwei neue Festplatten oder verwenden Sie eine existierende Festplatte und eine neue für diese Konfiguration. Die neue Festplatte muss genau so groß oder größer als die existierende Festplatte sein.

**RAID 5** schreibt sowohl Daten als auch Paritätsinformationen verzahnt auf drei oder noch mehr Festplatten. Zu den Vorteilen der RAID 5-Konfiguration zählen eine bessere Festplattenleistung, Fehlertoleranz und höhere Speicherkapazität. Die RAID 5-Konfiguration ist für eine Transaktionsverarbeitung, relationale Datenbank-Applikationen, Unternehmensressourcenplanung und sonstige Geschäftssysteme am besten geeignet. Für diese Konfiguration benötigen Sie mindestens drei identische Festplatten.

**RAID 10** kombiniert data striping und data mirroring, ohne dass Paritäten (redundante Daten) errechnet und geschrieben werden müssen. Die RAID 10\*-Konfiguration vereint alle Vorteile von RAID 0- und RAID 1-Konfigurationen. Für diese Konfiguration benötigen Sie vier neue Festplatten, oder eine bestehende und drei neue.



# Anhang

## Hinweise

### Informationen zur FCC-Konformität

Verantwortliche Stelle: Asus Computer International

Adresse: 48720 Kato Rd., Fremont, CA 94538, USA

Telefon- / Fax-Nr.: (510)739-3777 / (510)608-4555

Dieses Gerät entspricht Teil 15 der FCC-Vorschriften. Der Betrieb unterliegt den folgenden zwei Bedingungen: (1) Dieses Gerät darf keine schädlichen Störungen verursachen, und (2) das Gerät muss empfangene Störungen akzeptieren, einschließlich Störungen, die einen unerwünschten Betrieb verursachen können.

Dieses Gerät wurde geprüft und entspricht den Grenzwerten für digitale Geräte der Klasse B gemäß Teil 15 der FCC-Vorschriften. Diese Grenzwerte wurden für ausreichenden Schutz gegen Radiofrequenzenergie in Wohngebieten aufgestellt. Dieses Gerät erzeugt und verwendet Radiofrequenzenergie und kann diese ausstrahlen. Wenn es nicht entsprechend der Bedienungsanleitung installiert und verwendet wird, kann es Störungen von Funkübertragungen verursachen. Es kann nicht für alle Installationen gewährleistet werden, dass keine Störungen auftreten. Falls dieses Gerät Störungen des Rundfunk- oder Fernsehempfangs verursacht, was durch Ein- und Ausschalten des Geräts ermittelt werden kann, sollten Sie folgende Maßnahmen ergreifen, um die Störungen zu beheben:

- Ändern Sie die Ausrichtung oder den Standort der Empfangsantenne.
- Vergrößern Sie den Abstand zwischen dem Gerät und dem Empfänger.
- Schließen Sie Gerät und Empfänger an unterschiedliche Netzspannungskreise an.
- Wenden Sie sich an den Fachhändler oder einen erfahrenen Radio-/ Fernsehtechniker.

### HDMI-Konformitätserklärung

Die Begriffe HDMI, HDMI High-Definition Multimedia Interface und das HDMI-Logo sind Markenbezeichnungen oder eingetragene Warenzeichen von HDMI Licensing Administrator, Inc.

## **Entsprechenserklärung von Innovation, Science and Economic Development Canada (ISED)**

Dieses Gerät stimmt mit lizenzfreiem/lizenzfreien RSS-Standard(s) von Innovation, Science and Economic Development Canada überein. Der Betrieb unterliegt den folgenden zwei Bedingungen: (1) Dieses Gerät darf keine schädlichen Störungen verursachen, und (2) das Gerät muss empfangene Störungen akzeptieren, einschließlich Störungen, die einen unerwünschten Betrieb verursachen können.

CAN ICES-003(B)/NMB-003(B)

## **Déclaration de conformité de Innovation, Sciences et Développement économique Canada (ISED)**

Le présent appareil est conforme aux CNR d'Innovation, Sciences et Développement économique Canada applicables aux appareils radio exempts de licence. L'exploitation est autorisée aux deux conditions suivantes : (1) l'appareil ne doit pas produire de brouillage, et (2) l'utilisateur de l'appareil doit accepter tout brouillage radioélectrique subi, même si le brouillage est susceptible d'en compromettre le fonctionnement.

CAN ICES-003(B)/NMB-003(B)

## Google™ Lizenzbedingungen

Copyright© 2021 Google Inc. Alle Rechte vorbehalten.

Unter der Apache Lizenz, Version 2.0 (die "Lizenz") lizenziert; Sie dürfen diese Datei nur in Übereinstimmung mit der Lizenz verwenden. Sie können eine Kopie der Lizenz erhalten, unter:

<http://www.apache.org/licenses/LICENSE-2.0>

Sofern nicht durch geltendes Recht gefordert oder schriftlich vereinbart, gilt Software, die unter der Lizenz verteilt wird, auf "AS IS" BASIS, OHNE GARANTIE ODER BEDINGUNGEN irgendeiner Art, weder ausdrücklich noch konkludent.

Sehen Sie die Lizenz für die spezifischen Sprachrechte und Einschränkungen im Rahmen der Lizenz.

## Erklärung zur Erfüllung der Umweltschutzbestimmungen für das Produkt

ASUS folgt dem Green-Design-Konzept, um unsere Produkte zu entwickeln und zu produzieren und versichert, dass jede Stufe des ASUS-Produktkreislaufs die weltweiten Umweltschutzbestimmungen erfüllt. Zusätzlich veröffentlicht ASUS die relevanten und auf den Bestimmungsanforderungen basierenden Informationen.

Bitte beziehen Sie sich auf <http://csr.asus.com/Compliance.htm> für rechtliche Hinweise basierend auf den Bestimmungsanforderungen, die ASUS erfüllt

### EU REACH und Artikel 33

Die rechtlichen Rahmenbedingungen für REACH (Registration, Evaluation, Authorisation, and Restriction of Chemicals) erfüllend, veröffentlichen wir die chemischen Substanzen in unseren Produkten auf unserer ASUS REACH-Webseite unter <http://csr.asus.com/english/REACH.htm>.

### EU RoHS

Dieses Produkt entspricht der EU RoHS-Richtlinie. Weitere Einzelheiten finden Sie unter <http://csr.asus.com/english/article.aspx?id=35>

### India RoHS

Dieses Produkt entspricht der Vorschrift "India E-Waste (Management) Rules, 2016" und verbietet die Verwendung von Blei, Quecksilber, sechswertigem Chrom, polybromierten Biphenylen (PBB) und polybromierten Diphenylethern (PBDE) in Konzentrationen von mehr als 0,1% nach Gewicht in homogenen Materialien und 0,01% nach Gewicht in homogenen Materialien für Cadmium, abgesehen von den in Anhang II der Vorschrift aufgeführten Ausnahmen.

### Vietnam RoHS

ASUS-Produkte, die am oder nach dem 23. September 2011 in Vietnam verkauft werden, erfüllen die Anforderungen des Vietnam Circular 30/2011/TT-BCT.

Các sản phẩm ASUS bán tại Việt Nam, vào ngày 23 tháng 9 năm 2011 trở về sau, đều phải đáp ứng các yêu cầu của Thông tư 30/2011/TT-BCT của Việt Nam.

### Türkei RoHS

AEEE Yönetmeliğine Uygundur

## ASUS Recycling/Rücknahmeservices

Das ASUS-Wiederverwertungs- und Rücknahmeprogramm basiert auf den Bestrebungen, die höchsten Standards zum Schutz der Umwelt anzuwenden. Wir glauben, dass die Bereitstellung einer Lösung für unsere Kunden die Möglichkeit schafft, unsere Produkte, Batterien, andere Komponenten und ebenfalls das Verpackungsmaterial verantwortungsbewußt der Wiederverwertung zuzuführen. Besuchen Sie bitte die Webseite <http://csr.asus.com/english/Takeback.htm> für Details zur Wiederverwertung in verschiedenen Regionen.



Das Motherboard NICHT im normalen Hausmüll entsorgen. Dieses Produkt wurde entwickelt, um ordnungsgemäß wiederverwertet und entsorgt werden zu können. Das Symbol der durchgestrichenen Mülltonne weist darauf hin, dass dieses Produkt (elektrische und elektronische Geräte) nicht im normalen Hausmüll entsorgt werden darf. Erkundigen Sie sich bei Ihren lokalen Behörden über die ordnungsgemäße Entsorgung elektronischer Produkte.



Werfen Sie NICHT die quecksilberhaltigen Batterien in den Hausmüll. Das Symbol der durchgestrichenen Mülltonne zeigt an, dass Batterien nicht im normalen Hausmüll entsorgt werden dürfen.

## Regionaler Hinweis für Kalifornien



### WARNUNG

Krebs und Schädigung der Fruchtbarkeit - [www.P65Warnings.ca.gov](http://www.P65Warnings.ca.gov)

English ASUSTeK Computer Inc. hereby declares that this device is in compliance with the essential requirements and other relevant provisions of related Directives. Full text of EU declaration of conformity is available at: [www.asus.com/support](http://www.asus.com/support)

Français ASUSTeK Computer Inc. déclare par la présente que cet appareil est conforme aux critères essentiels et autres clauses pertinentes des directives concernées. La déclaration de conformité de l'UE peut être téléchargée à partir du site Internet suivant : [www.asus.com/support](http://www.asus.com/support)

Deutsch ASUSTeK Computer Inc. erklärt hiermit, dass dieses Gerät mit den wesentlichen Anforderungen und anderen relevanten Bestimmungen der zugehörigen Richtlinien übereinstimmt. Der gesamte Text der EU-Konformitätserklärung ist verfügbar unter: [www.asus.com/support](http://www.asus.com/support)

Italiano ASUSTeK Computer Inc. con la presente dichiara che questo dispositivo è conforme ai requisiti essenziali e alle altre disposizioni pertinenti con le direttive correlate. Il testo completo della dichiarazione di conformità UE è disponibile all'indirizzo: [www.asus.com/support](http://www.asus.com/support)

Русский Компания ASUS заявляет, что это устройство соответствует основным требованиям и другим соответствующим условиям соответствующих директив. Подробную информацию, пожалуйста, смотрите на [www.asus.com/support](http://www.asus.com/support)

Български С настоящото ASUSTeK Computer Inc. декларира, че това устройство е в съответствие със съществените изисквания и другите приложими постановления на свързаните директиви. Пълният текст на декларацията за съответствие на ЕС е достъпна на адрес: [www.asus.com/support](http://www.asus.com/support)

Hrvatski ASUSTeK Computer Inc. ovim izjavljuje da je ovaj uređaj skladan s bitnim zahtjevima i ostalim odgovarajućim odredbama vezanih direktiva. Cijeli tekst EU izjave o skladnosti dostupan je na: [www.asus.com/support](http://www.asus.com/support)

Čeština Společnost ASUSTeK Computer Inc. tímto prohlašuje, že toto zařízení splňuje základní požadavky a další příslušná ustanovení souvisejících směrnic. Plné znění prohlášení o shodě je k dispozici na adrese: [www.asus.com/support](http://www.asus.com/support)

Dansk ASUSTeK Computer Inc. erklærer hermed, at denne enhed er i overensstemmelse med hovedkravene og andre relevante bestemmelser i de relaterede direktiver. Hele EU-overensstemmelseserklæringen kan findes på: [www.asus.com/support](http://www.asus.com/support)

Nederlands ASUSTeK Computer Inc. verklaart hierbij dat dit apparaat voldoet aan de essentiële vereisten en andere relevante bepalingen van de verwante richtlijnen. De volledige tekst van de EU-verklaring van conformiteit is beschikbaar op: [www.asus.com/support](http://www.asus.com/support)

Eesti Käesolevaga kinnitab ASUSTeK Computer Inc, et see seade vastab asjakohaste direktiivide olulistele nõuetele ja teistele asjaspeetuvatele sätetele. EL vastavusdeklaratsiooni täielik tekst on saadaval järgmisel aadressil: [www.asus.com/support](http://www.asus.com/support)

Suomi ASUSTeK Computer Inc. ilmoittaa täten, että tämä laite on asiaankuuluvien direktiivien olennaisten vaatimusten ja muiden tätä koskevien säädösten mukainen. EU-yhdenmukaisuusilmoituksen koko teksti on luettavissa osoitteessa: [www.asus.com/support](http://www.asus.com/support)

Ελληνικά Με το παρόν, η ASUSTeK Computer Inc. δηλώνει ότι αυτή η συσκευή συμμορφώνεται με τις θεμελιώδεις απαιτήσεις και άλλες σχετικές διατάξεις των Οδηγιών της ΕΕ. Το πλήρες κείμενο της δήλωσης συμμόρφωσης είναι διαθέσιμο στη διεύθυνση: [www.asus.com/support](http://www.asus.com/support)

Magyar Az ASUSTeK Computer Inc. ezennel kijelenti, hogy ez az eszköz megfelel a kapcsolódó irányelvek lényeges követelményeinek és egyéb vonatkozó rendelkezéseinek. Az EU megfeleléségi nyilatkozat teljes szövege innen letölthető: [www.asus.com/support](http://www.asus.com/support)

Latviski ASUSTeK Computer Inc. ar šo paziņo, ka šis ierīce atbilst saistoši Direktīvu būtiskajām prasībām un citiem citiem saistošajiem nosacījumiem. Pilns ES atbilstības paziņojuma teksts pieejams šeit: [www.asus.com/support](http://www.asus.com/support)

Lietuvių „ASUSTEK Computer Inc.“ šiuo tvirtina, kad šis įrenginys atitinka pagrindinius reikalavimus ir kitas svarbias susijusių direktyvų nuostatas. Visą ES atitikties deklaracijos tekstą galima rasti: [www.asus.com/support](http://www.asus.com/support)

Norsk ASUSTeK Computer Inc. erklærer herved at denne enheten er i samsvar med hovedsaklige krav og andre relevante forskrifter i relaterede direktiver. Fullstendig tekst for EU-samsvarserklæringen finnes på: [www.asus.com/support](http://www.asus.com/support)

Polski Firma ASUSTeK Computer Inc. niniejszym oświadczam, że urządzenie to jest zgodne z zasadniczymi wymogami i innymi właściwymi postanowieniami powiązanych dyrektyw. Pełny tekst deklaracji zgodności UE jest dostępny pod adresem: [www.asus.com/support](http://www.asus.com/support)

Português A ASUSTeK Computer Inc. declara que este dispositivo está em conformidade com os requisitos essenciais e outras disposições relevantes das Diretivas relacionadas. Texto integral da declaração de UE disponível em: [www.asus.com/support](http://www.asus.com/support)

Română ASUSTeK Computer Inc. declară că acest dispozitiv se conformează cerințelor esențiale și altor prevederi relevante ale directivei conexe. Textul complet al declarației de conformitate a Uniunii Europene se găsește la: [www.asus.com/support](http://www.asus.com/support)

Srpski ASUSTeK Computer Inc. ovim izjavljuje da je ovaj uređaj u saglasnosti sa osnovnim zahtjevima i drugim relevantnim odredbama povezanih Direktiva. Pun tekst EU deklaracije o usaglasnosti je dostupan da adresi: [www.asus.com/support](http://www.asus.com/support)

Slovensky Spoločnosť ASUSTeK Computer Inc. týmto vyhlasuje, že toto zariadenie vyhovuje základným požiadavkám a ostatným príslušným ustanoveniam príslušných smerníc. Celý text vyhlásenia o zhode pre štát EU je dostupný na adrese: [www.asus.com/support](http://www.asus.com/support)

Slovenščina ASUSTeK Computer Inc. izjavlja, da je ta naprava skladna z bistvenimi zahtevami in drugimi ustreznimi določbami povezanih direktiv. Celotno besedilo EU izjave o skladnosti je na voljo na spletnem mestu: [www.asus.com/support](http://www.asus.com/support)

Español Por la presente, ASUSTeK Computer Inc. declara que este dispositivo cumple los requisitos básicos y otras disposiciones pertinentes de las directivas relacionadas. El texto completo de la declaración de la UE de conformidad está disponible en: [www.asus.com/support](http://www.asus.com/support)

Svenska ASUSTeK Computer Inc. förklarar härmed att denna enhet överensstämmer med de grundläggande kraven och andra relevanta föreskrifter i relaterade direktiv. Fulltext av EU-försäkran om överensstämmelse finns på: [www.asus.com/support](http://www.asus.com/support)

Українська ASUSTeK Computer Inc. заявляє, що цей пристрій відповідає основним вимогам та іншим відповідним положенням відповідних Директив. Повний текст декларації відповідності стандартам ЄС доступний на: [www.asus.com/support](http://www.asus.com/support)

Türkçe ASUSTeK Computer Inc. bu aygıtın temel gereksinimleri ve iliskili yönetmelirin diğer ilgili kısımlarına uyumlu olduğunu beyan eder. AB uyumluk bildirimini tam metni şu adreste bulabilirsiniz: [www.asus.com/support](http://www.asus.com/support)

Bosanski ASUSTeK Computer Inc. ovim izjavljuje da je ovaj uređaj uskladen sa bitnim zahtjevima i ostalim odgovarajućim odredbama vezanih direktiva. Cijeli tekst EU izjave o usklađenosti dostupan je na: [www.asus.com/support](http://www.asus.com/support)

# Garantie

**G: ASUS Garantieinformationen**

- ASUS bietet eine freiwillige Warengarantie des Herstellers an.
- ASUS behält sich das Recht zur Auslegung der Bestimmungen in der ASUS Warengarantie vor.
- Diese ASUS Warengarantie wird unabhängig und zusätzlich zur rechtmäßigen gesetzlichen Garantie gewährt und beeinträchtigt oder beschränkt in keiner Weise die Rechte aus der gesetzlichen Garantie.

Die vollständigen Garantieinformationen finden Sie unter <https://www.asus.com/de/support/>.





## ASUS Kontaktinformation

### ASUSTeK COMPUTER INC.

Adresse 1F., No. 15, Lide Rd., Beitou Dist., Taipei City 112, Taiwan  
Telefon +886-2-2894-3447  
Fax +886-2-2890-7798  
Webseite <https://www.asus.com>

#### *Technischer Support*

Telefon +86-21-38429911  
Online-Support <https://qr.asus.com/techserv>

### ASUS COMPUTER INTERNATIONAL (Amerika)

Adresse 48720 Kato Rd., Fremont, CA 94538, USA  
Telefon +1-510-739-3777  
Fax +1-510-608-4555  
Webseite <https://www.asus.com/us/>

#### *Technischer Support*

Support-Fax +1-812-284-0883  
Telefon +1-812-282-2787  
Online-Support <https://qr.asus.com/techserv>

### ASUS COMPUTER GmbH (Deutschland und Österreich)

Adresse Harkortstraße 21-23, 40880 Ratingen, Deutschland  
Webseite <https://www.asus.com/de>  
Online-Kontakt <https://www.asus.com/support/Product/ContactUs/Services/questionform/?lang=de-de>

#### *Technischer Support*

Telefon (DE) +49-2102-5789557  
Telefon (AT) +43-1360-2775461  
Online-Support <https://www.asus.com/de/support>